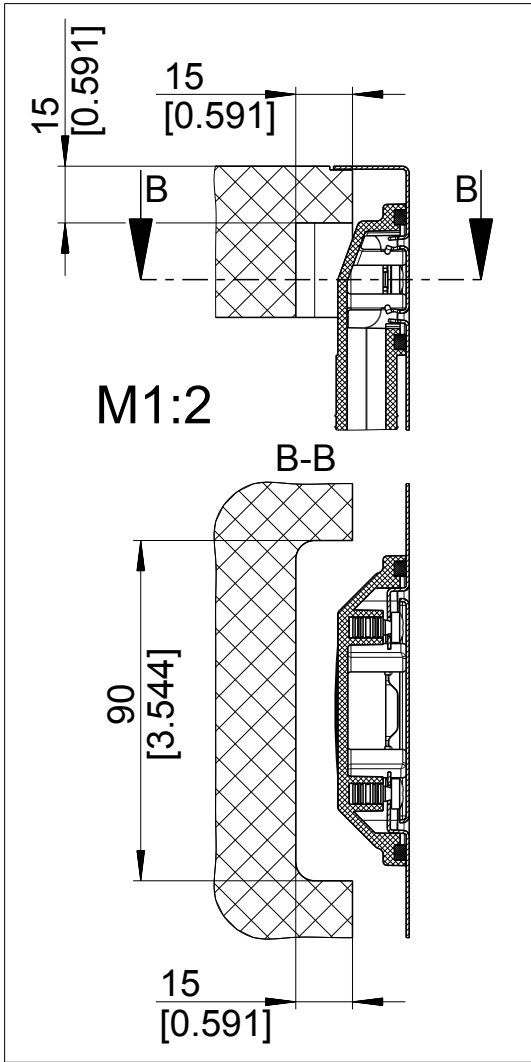
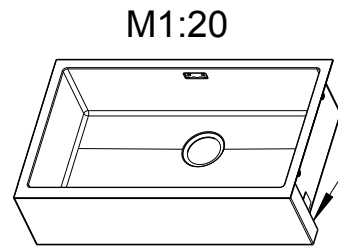
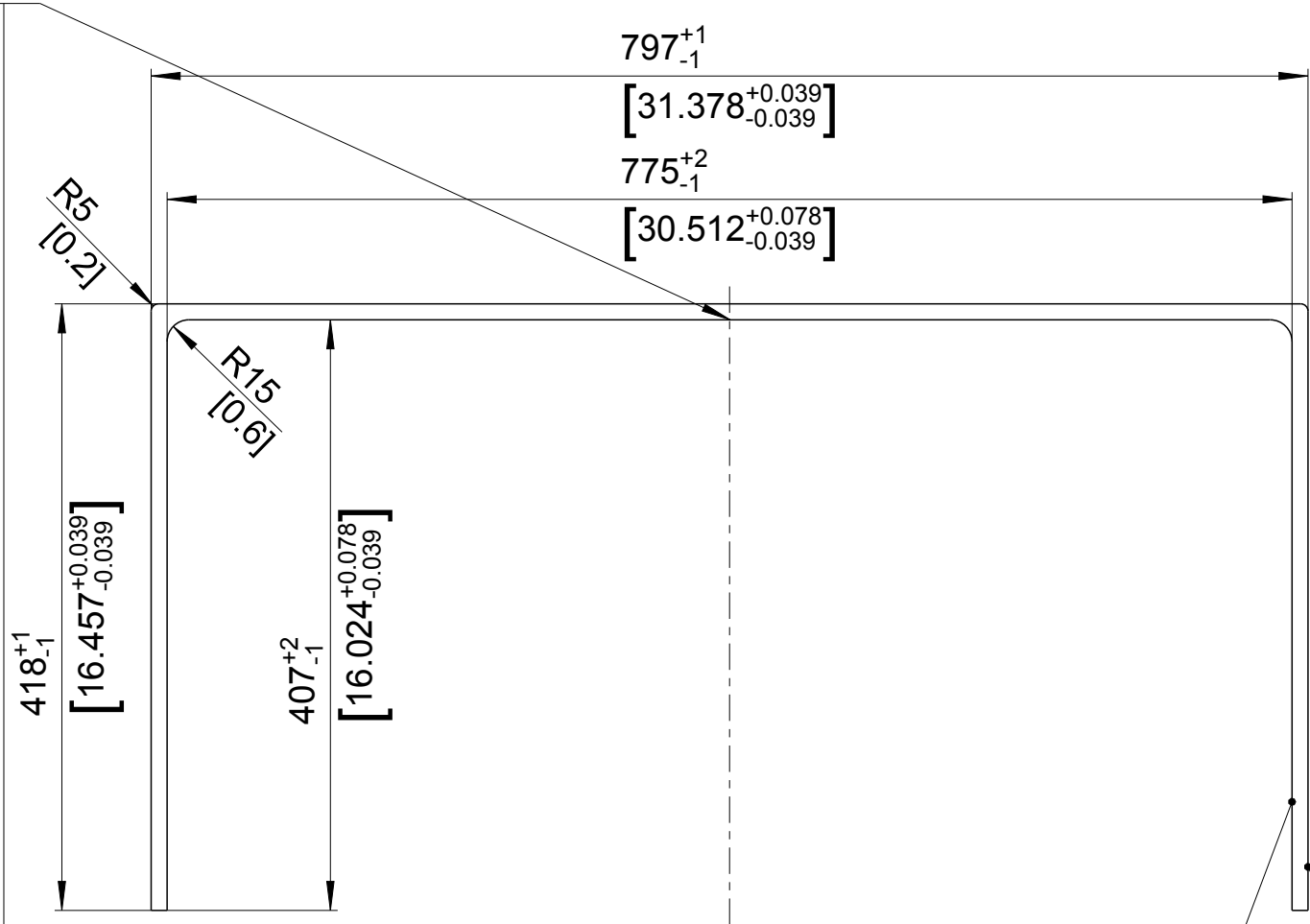


mm
[inch]



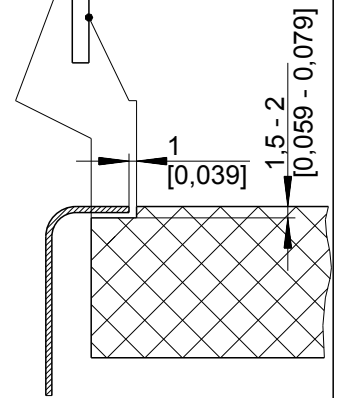
M1:2

B-B



M1:20

condition:
apron block to front of cabinet
front of tableplate same plane to front of cabinet
Voraussetzung:
Anschlag der Schürze an Schrankfront
Vorderseite Tischplatte eine Ebene mit Schrankfront



BLANCO

BLANCO CRONOS XL 8-IF

Änderungen vorbehalten. Aktuellste Version im Internet.
Subject to modifications. Latest version on the internet.

Edelstahl / Stainless steel

M 1:5

09/2018

cronos_xl_8_s_f_s

1000349563