

Termék adatlapja ANDANO 400/400-U

Cikkszám 522987

Előnyök



- A látvány és a funkcionális elemek egyedülálló kombinációja
- Modern hangulatú, a sarok- és fenékrádiuszoknak, valamint a selymesen csillogó felület harmonikus összjátékának köszönhetően
- Kiváló minőség, rejtett C-overflow túlfolyóval és InFino szűrőkosárral – elegáns illeszkedés, különösen könnyű tisztíthatóság
- Nagy medence-űrtartalom, maximálisan kihasználható felületek
- Opcionális tartozékok: többretegű kőris vágódeszka, és rozsdamentes maradékgyűjtő tál

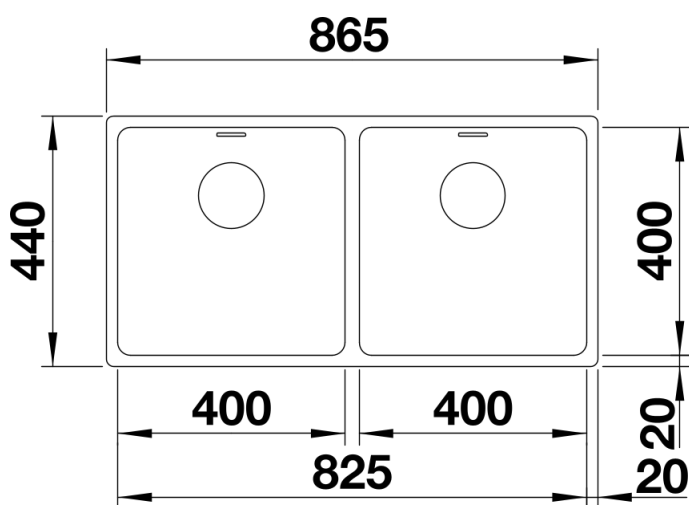
Tervezési információk

- A munkalap kivágására vonatkozó adatok az összes beépítési változathoz a honlapunkon találhatóak.

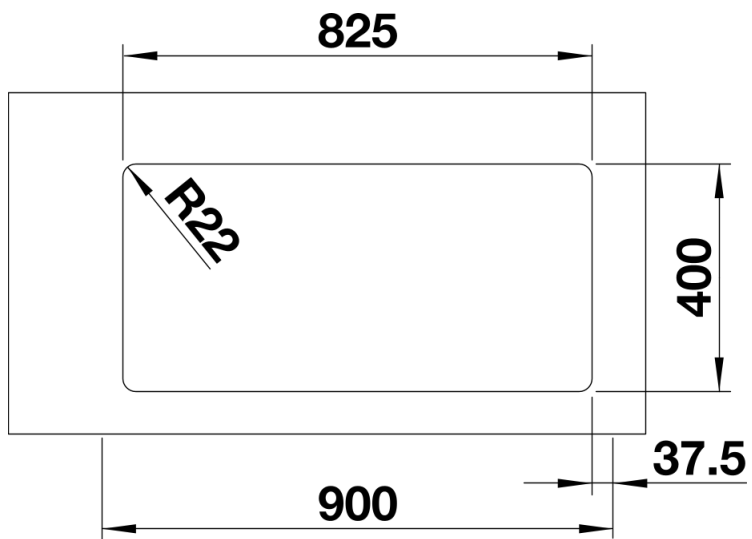
Szállítmány tartalma

- Lefolyógarnitúra helytakarékos csővel
- 2 x 3 ½"-os InFino szűrőkosár
- rögzítőkészlet

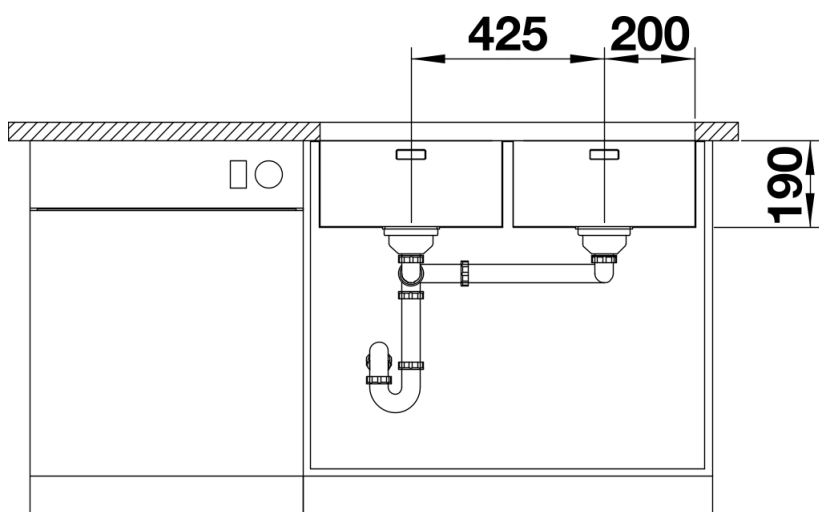
Részletek



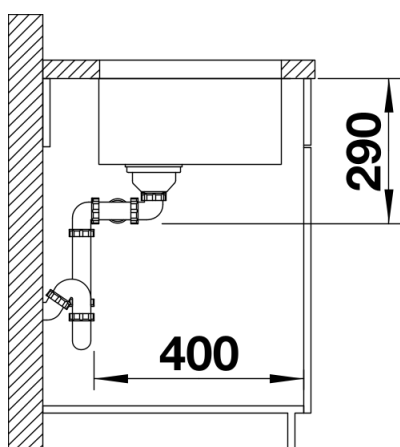
Felülnézet



Kivágás



Előnézet



Oldalnézet