

Termék adatlapja ANDANO 340-IF

Cikkszám 522953

Előnyök



- A látvány és a funkcionális elemek egyedülálló kombinációja
- Modern hangulatú a sarok- és fenékrádiuszoknak, valamint a selymesen csillogó felület harmonikus összjátékának köszönhetően
- Kiváló minőség, rejtett C-overflow túlfolyóval és InFino szűrőkosárral – elegáns illeszkedés és különösen könnyű tisztíthatóság
- Nagy medence-űrtartalom, maximálisan kihasználható felületek
- Elegáns IF lapos perem a munkalapszintű vagy a felülről való beépítéshez
- Opcionális tartozékok: többretegű kőris vágódeszka, és rozsdamentes maradékgyűjtő tál

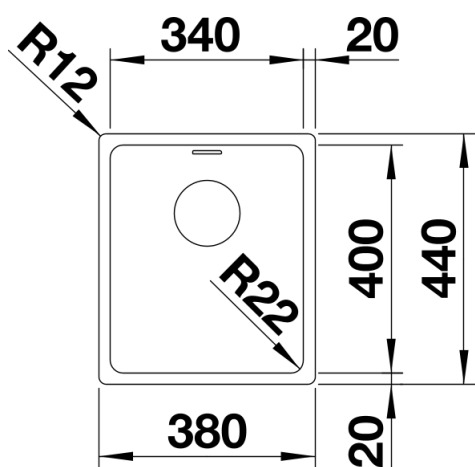
Tervezési információk

- A munkalap kivágására vonatkozó adatok az összes beépítési változathoz a honlapunkon találhatóak.

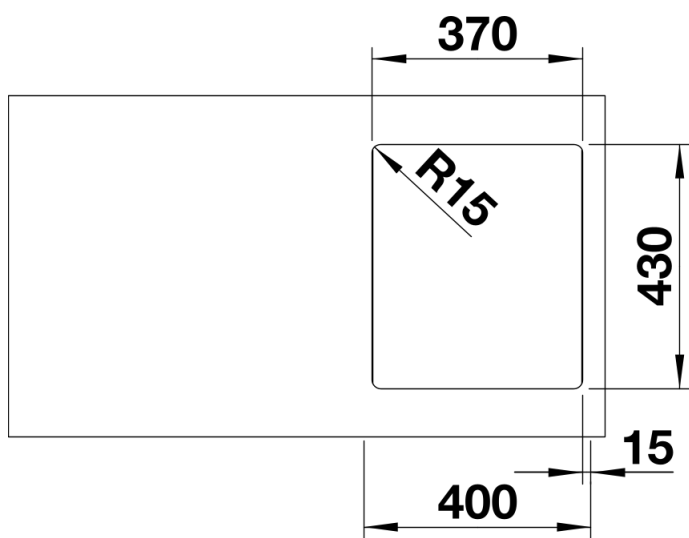
Szállítmány tartalma

- Lefolyógarnitúra helytakarékos csővel
- 3 ½"-os InFino szűrőkosár
- rögzítőkészlet

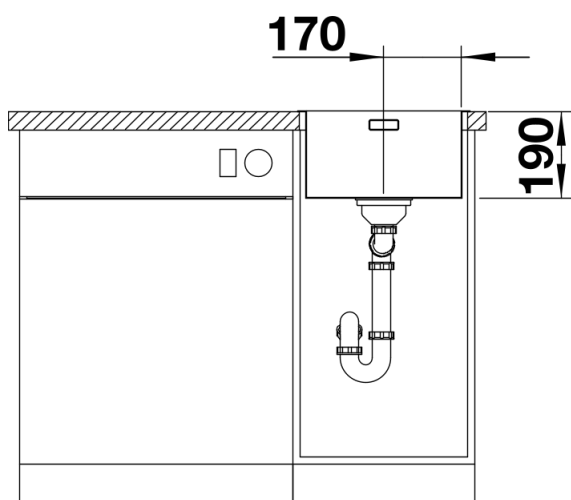
Részletek



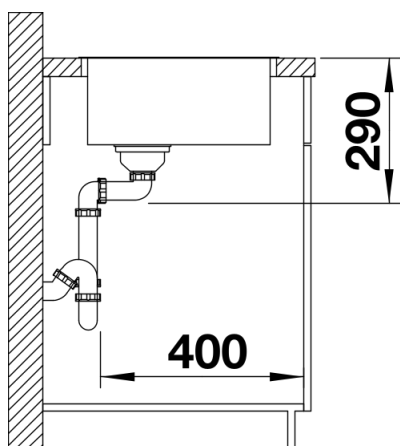
Felülnézet



Kivágás



Előnézet



Oldalnézet