

Termék adatlapja SUBLINE 480/320-U

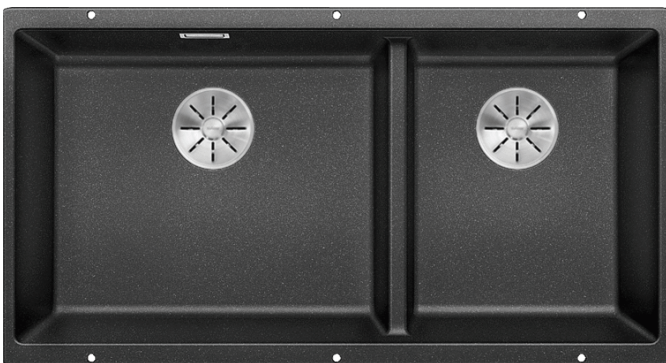
Cikkszám 523584

Előnyök



- Aláépíthető medencék magas igényű tervezési feladatokhoz
- Időtlenül elegáns, egyenes vonalú medenceforma
- 2 az 1-ben: két medence, egy kivágás és csak egyetlen szerelés
- Komplet rendszer akár nem szokványos tervekhez is, nagy- és kisméretű medencékkel
- Gazdag felszereltség C-overflow túlfolyóval és InFino szűrőkosárral – elegáns illeszkedés és különösen könnyű tisztíthatóság
- Sokoldalú választható tartozékok

Színek



SILGRANIT antracit

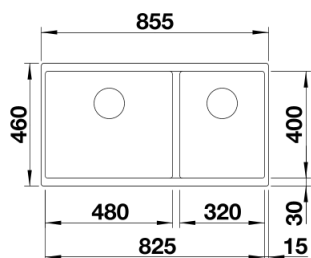
Kapható színek:

fekete
antracit
palaszürke
alumetál
fehér
jázmin
tartufo
káv

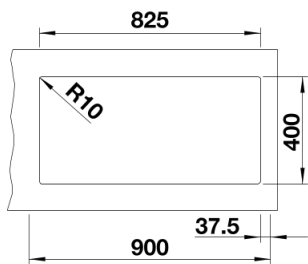
Szállítmány tartalma

- Lefolyógarnitúra helytakarékos csővel
- lefolyó-összekötő
- 2 x 3 ½"-os InFino szűrőkosár
- rögzítőkészlet (lefolyó-távműködtető mindkét medencéhez opcionálisan rendelhető)

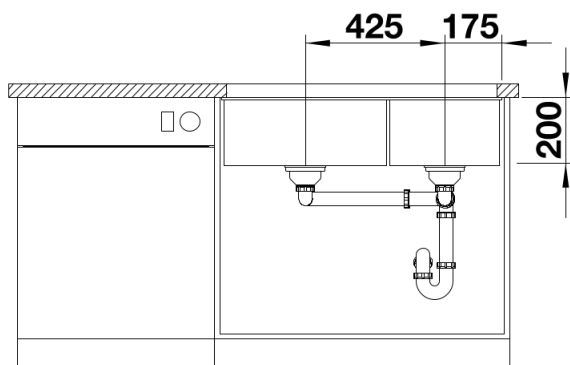
Részletek



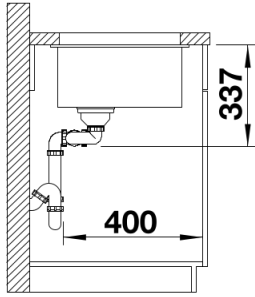
Felülnézet



Kivágás



Előnézet



Oldalnézet