

Termék adatlapja AXIA III 6 S

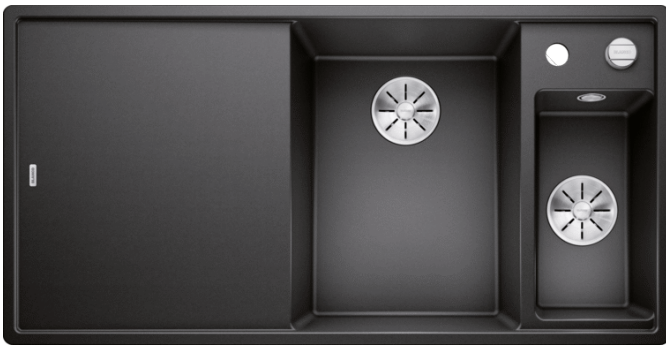
Cikkszám 523472

Előnyök



- Folyamatos, ergonomikus munkafolyamatok két tengely mentén
- A tiszta vonalak és a kimondottan keskeny, alacsony perem által meghatározott design jellemzi
- Szűk rádiuszok a maximális térfogat- és felülethasznosításért
- Eltolható, üveg vágólap a főmedencén való előkészítéshez
- A főmedencében szabadon elhelyezhető multifunkciós maradékgyűjtő a könnyű előkészítéshez
- Gazdag felszereltség lefolyó-távműködtetővel, C-overflow túlfolyóval és InFino szűrőkosárral – elegáns illeszkedés és különösen könnyű tisztíthatóság

Színek



SILGRANIT antracit

Kapható színek:

- fekete
- antracit
- palaszürke
- alumetál
- fehér
- jázmin
- tartufo
- káv

Tervezési információk

- A munkalap alá történő beépítés esetén speciális rögzítőelemek szükségesek.

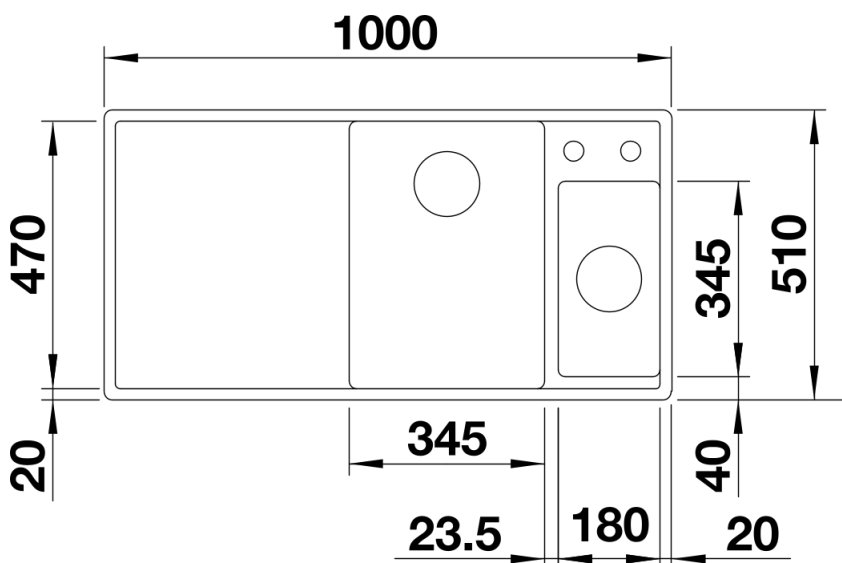
Szállítmány tartalma

Üveg vágólap, rozsdamentes multifunkciós tál, lefolyógarnitúra helytakarékos csővel, 2x
3x 1/2"-os InFino szűrőkosár, lefolyó-távműködtető a főmedencéhez

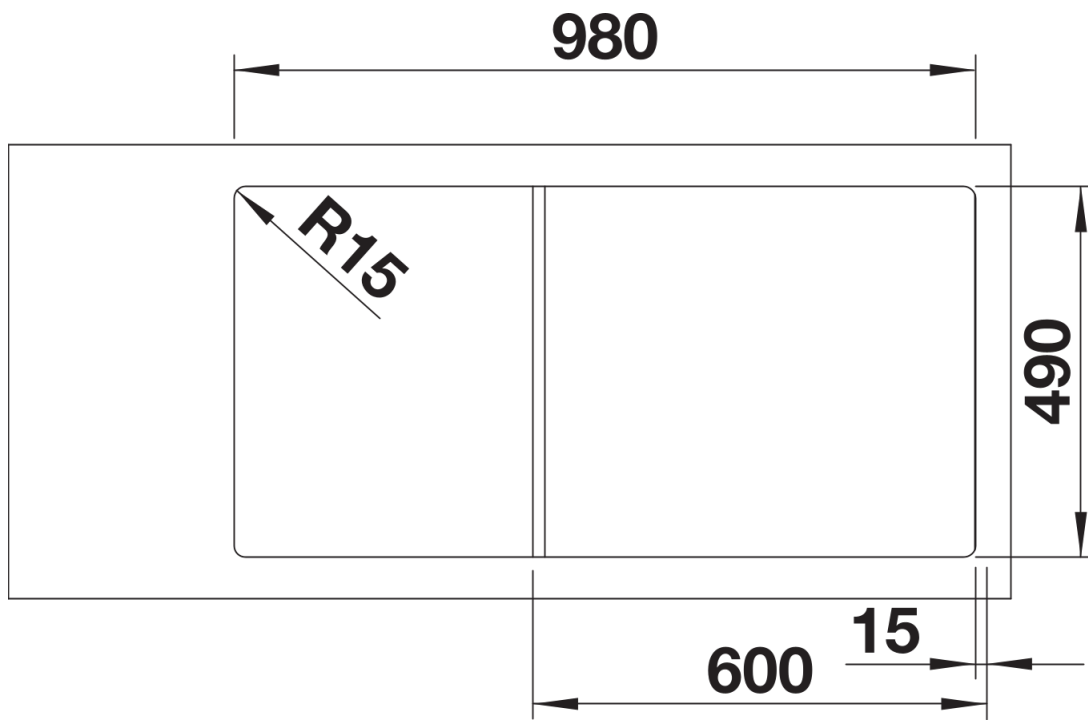
234045 - Fehér üveg vágólap

233739 - Többfunkciós maradékgyűjtő

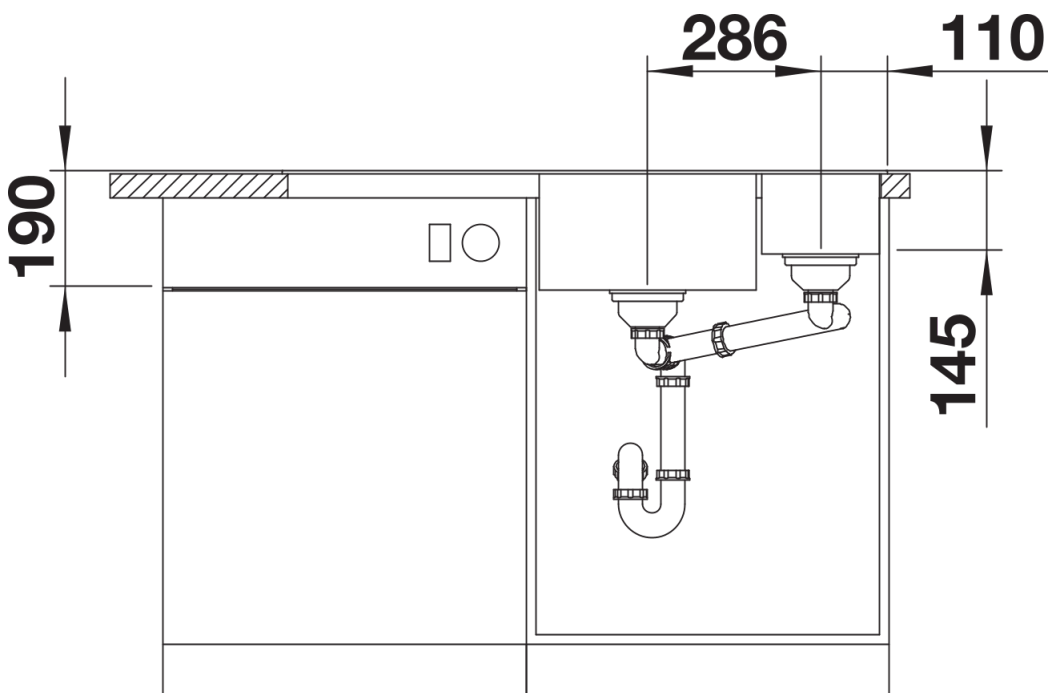
Részletek



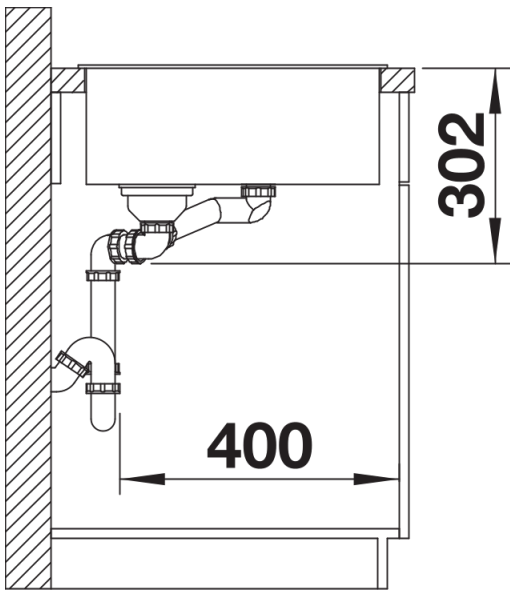
Felülnézet



Kivágás



Előnézet



Oldalnézet