



Evolution 200 konyhai ételhulladék-őrő

Az Evolution 200 konyhai ételhulladék-őrő termékcsalágunk csúcsa, erősebb és halkabb, mint a többi modellünk. A konyha kényelmét 3-fokozatú őrési technológia, 0.75 Le-s villanymotor, 6 év garancia és még sok más biztosítja.

Jellemzők



Rendkívül
halk



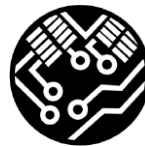
Rozsdamentes
acél dugó



Quick-Lock™
rögzítés



Nagyteljesítményű
indukciós motor



Elakadásgátló
áramkör



Környezettudatos

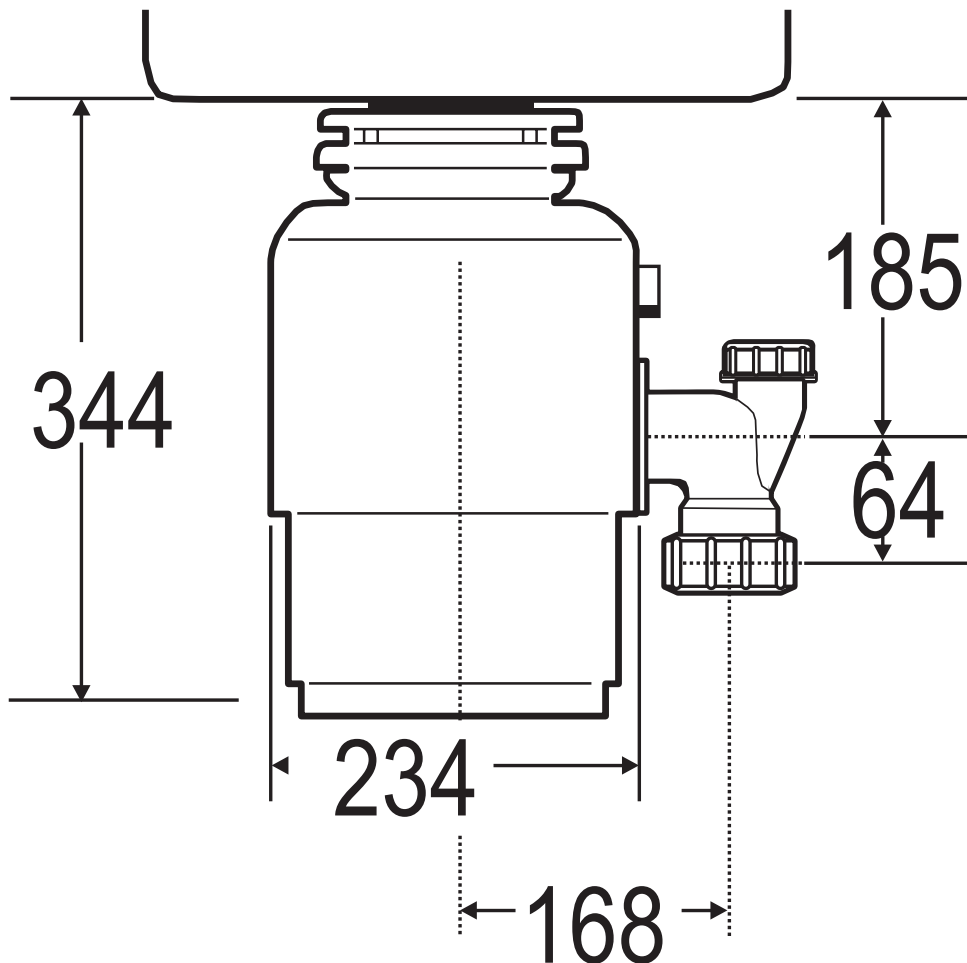
TERMÉK ADATLAP

Evolution 200
konyhai ételhulladék-
őrő

Műszaki jellemzők

- Folyamatos adagolás
- Beépített levegőkapcsoló
- Egyfázisú villanymotor
- Automatikus forgásirány-
váltás
- Működtetés jellege: Szakaszos
- Folyamatos kenésű alsó és felső
csapágyak
- Szállítási tömeg (kb.):
11.6 kg
- Teljes magasság: 344 mm
- 3-fokozatú őrlési
technológia
- Őrlőkamra térfogata:
1005 ml
- Motorvédelem: Manuális
visszaállítás túlterhelés esetén
- Átlagos vízfelhasználás:
Körülbelül 5 l
személyenként, naponta
- Lefolyó csatlakozás: 1-1/2" (3.81
cm)
- Átlagos villamosenergia
felhasználás: 2-3 kWh
évente
- Mosogatógép lefolyó
csatlakozás

Méretetek (mm)



Feszültség/frekvencia	Teljesítmény (Le)	Fordulatszám	Átlagos terhelés
120 V, 60 Hz	1,0	1725	10.2 A
220-240 V, 50 Hz	0.75	1425	380 W
220-240 V, 60 Hz	0.75	1725	370 W

InSinkErator
Suite 10, Building 6
Hatters Lane
Croxley Green Business Park
Watford, Herts WD18 8YH
Egyesült Királyság

www.insinkerator.co.uk

InSinkErator
Emerson Electric Co.
4700 21st Street
Racine, WI 53406-5093 USA
www.insinkerator.com/worldmap.html