

Termék adatlapja TRADON

Cikkszám 515990

Előnyök



- Klasszikus kialakítás
- Különlegesen jól illik a manapság divatos vidéki ház-
stílushoz
- Kényelmes egykaros kezelés

Színek



Kapható színek:

króm

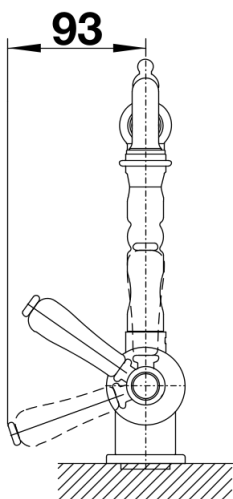
sárgaréz

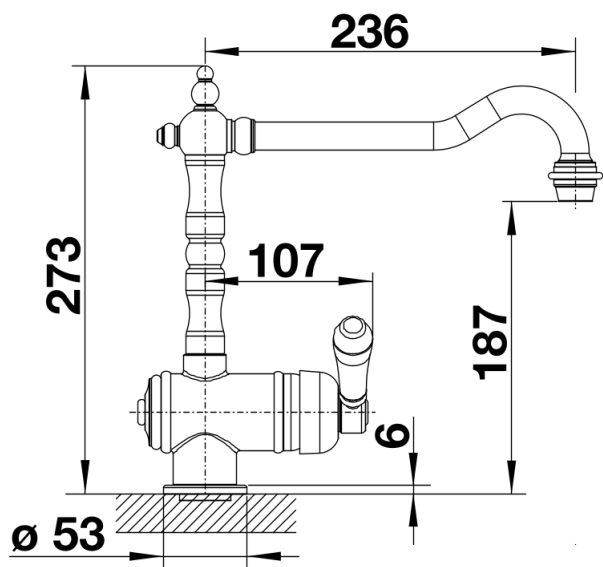
galvanic króm

Szállítmány tartalma

- 360° fokban elforgatható kifolyó
- A csaptelep beépítéséhez 35 mm átmérőjű furat szükséges
- Kerámiabetéttel
- Rugalmas, 450 mm hosszú csatlakozótömlők $\frac{3}{8}$ "-os anyával a különösen könnyű és biztonságos szereléshez
- Szabadalmazott sugárszabályzó
- LGA minősítés
- DVGW minősítés

Részletek





Oldalnézet