

Termék adatlapja SOLENTA-S Senso jobbos működtető karral

Cikkszám 522407

Előnyök



- Félprofesszionális design, rendkívül kényelmes használat
- Manuális vagy érintés nélküli Start-Stop kezelés szenzortechnológiával
- A rövid hatótávolságú érzékelő a zuhanykarban megakadályozza a téves működtetést
- Kétállású zuhany precíz mágneses tartóval
- Balos kezelőkarral is rendelhető, amely tökéletesen illeszkedik a medence elrendezéséhez
- PVD steel is rendelhető

Színek



Kapható színek:
rozsdamentes színhatás

PVD rozsdamentes színhatás

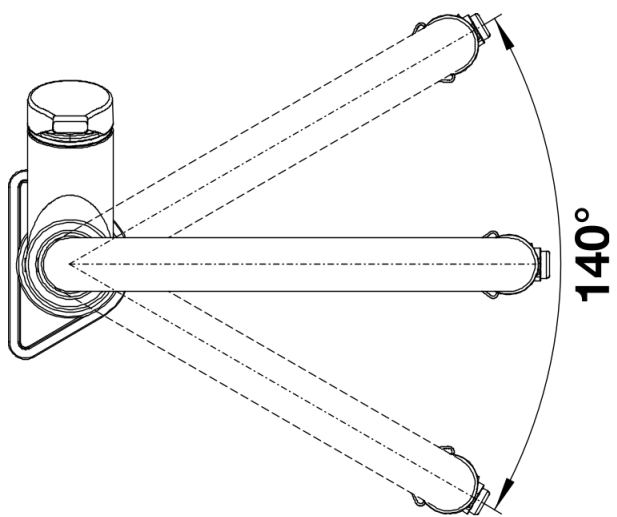
Tervezési információk

- 230 V-os csatlakozáshoz tápegységgel előkészítve

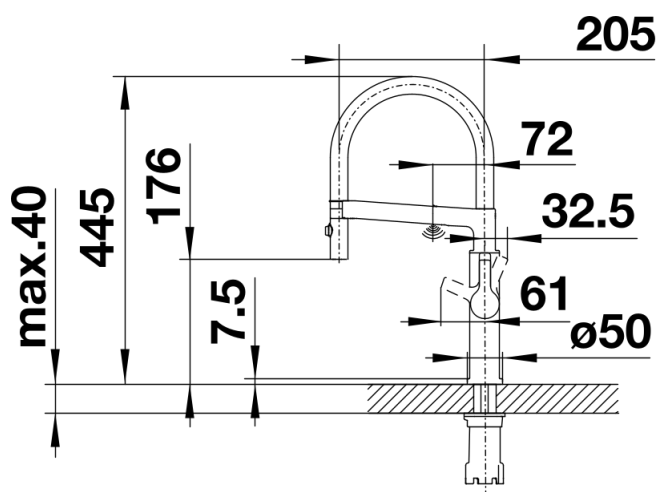
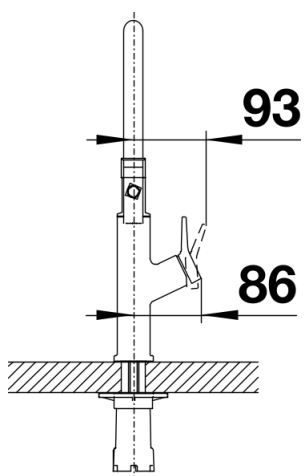
Szállítmány tartalma

- Csatlakoztatáshoz 230V szükséges
- Kifolyócső 140°-ban forgatható.
- A csaptelep beépítéséhez 35 mm átmérőjű furat szükséges
- Kerámiabetéttel
- Fémburkolatú zuhanycső
- Rugalmas, 450 mm hosszú csatlakozótömlők $\frac{3}{8}$ "-os anyával
- Szabadalmazott vízszabályzás az érzékelhetően kisebb vízkőképződésért
- Stabilizálólemez a konyhai csaptelep stabilitásának növeléséhez rozsdamentes acélból készült mosogatókba történő beépítéskor
- Minden csaptelep szerkezetiileg biztosított a visszafolyás ellen az EN 1717 szerint
- LGA minősítés
- DVGW minősítés

Részletek



Forgási tartomány



Oldalnézet