

Termék adatlapja LINUS

Cikkszám 514019

Előnyök



- Minimalista design
- Magas kifolyócső az edények és a vázák könnyű megtöltéséhez
- A 360° fokban elforgatható kifolyó szélesebb körű használhatóságot tesz lehetővé

Színek



Kapható színek:
króm

galvanic króm

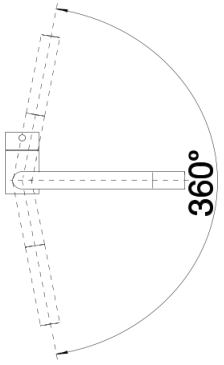
Tervezési információk

- Az ND változat esetében áramlásszabályozóval a vízmelegítő védelme érdekében.

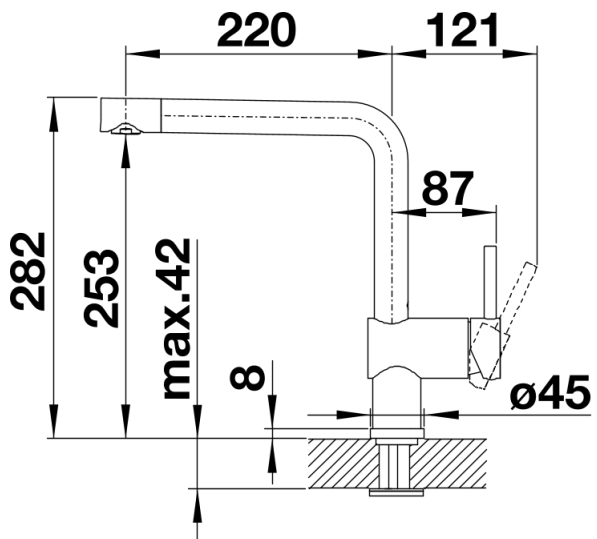
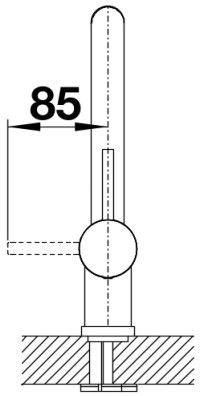
Szállítmány tartalma

- Egykaros csaptelep
- 360°-ban elforgatható kifolyócső a nagyobb mozgástér érdekében
- 35 mm átmérőjű csaplyukfurat szükséges
- Kerámiabetéttel
- 450 mm hosszú rugalmas csatlakozócsövek és $\frac{3}{8}$ "-es anya a különösen könnyű és biztonságos felszereléshez
- Szabadalmazott vízszugár-szabályozó a lényegesen kisebb vízkövesedés érdekében
- Rögzítőalátét a csaptelep stabilitásának növelése érdekében rozsdamentes mosogatókba történő beszerelés esetén
- LGA minősítés
- DVGW minősítés

Részletek



Forgási tartomány



Oldalnézet