

Termék adatlapja LANORA

Cikkszám 523122

Előnyök



- Minőségi kivitelezés tömör rozsdamentes acélból, szálciszolt felülettel
- Letisztult csaptelep-design modern konyhákhoz
- A magas kifolyó megkönnyíti az edények és vázák megtöltését
- Nagyobb szabadság a hátfal előtti beépítésnél, annak köszönhetően, hogy a kezelőkar alaphelyzete függőleges állású
- Energiatakarékos: a csap megnyitásakor alaphelyzetben hideg víz folyik
- Kihúzható fejjel is kapható

Színek



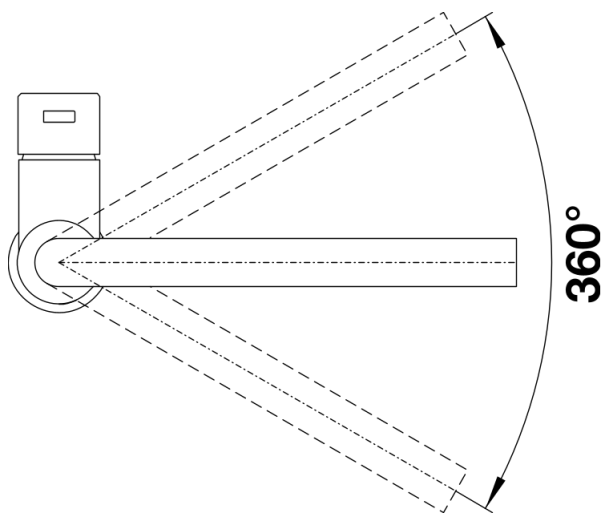
Kapható színek:
fényes rozsdamentes

tömör fényes rozsdamentes

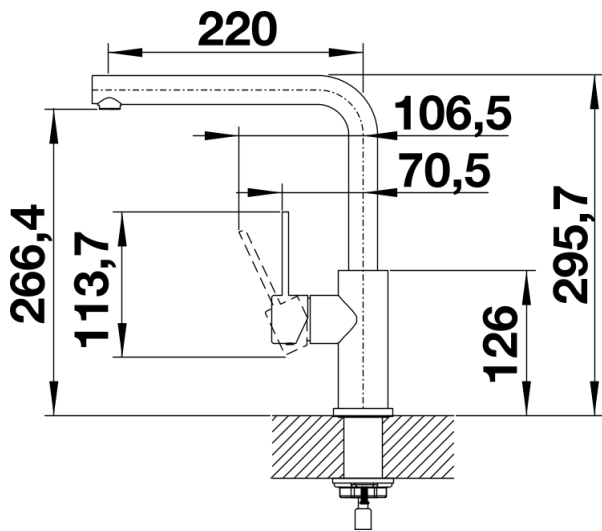
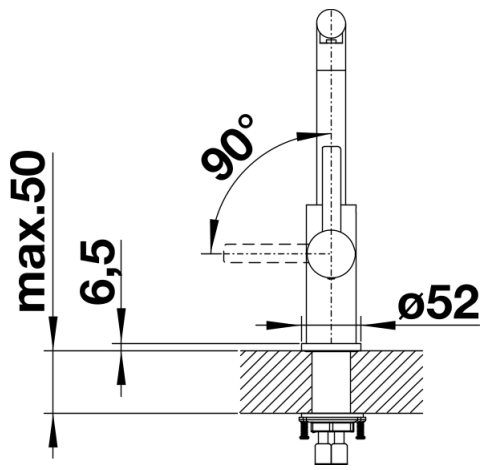
Szállítmány tartalma

- 360° fokban elforgatható kifolyó
- A csaptelep beépítéséhez 35 mm átmérőjű furat szükséges
- Kerámiabetéttel
- Rugalmas, 450 mm hosszú csatlakozótömlők $\frac{3}{8}$ "-os anyával a különösen könnyű és biztonságos szereléshez
- Szabadalmazott sugárszabályzó
- LGA minősítés
- DVGW minősítés

Részletek



Forgási tartomány



Oldalnézet