

Termék adatlapja BOTTON Pro 60 Manual

Cikkszám 517469

Előnyök



- Kompakt rendszer az alsószekrényben történő könnyű elhelyezéshez
- Különböző modellek a leggyakoribb alsószekrény-méretekhez
- Könnyű felszerelés a szerelési útmutató segítségével
- Funkcionális design minőségi műanyagból
- Könnyen tisztítható vödrök ergonomikus fogantyúval
- A kompakt méreteket meghazudtoló, nagy hulladékbefogadó képesség

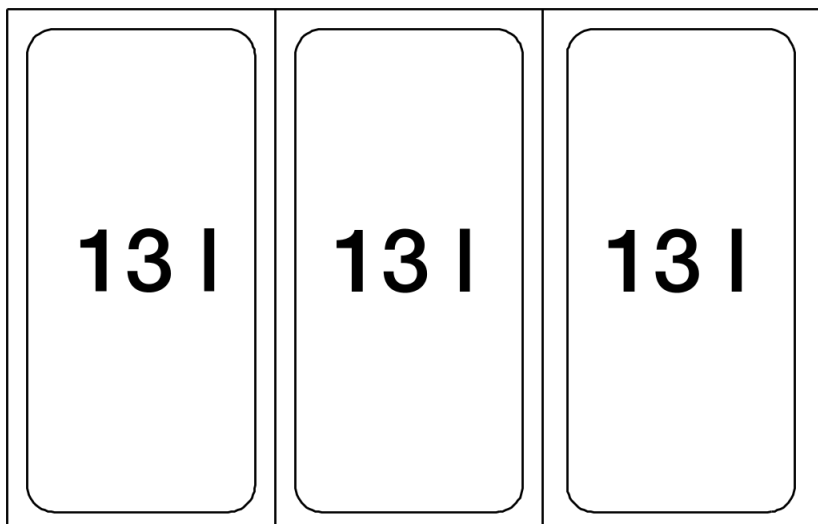
Tervezési információk

- Beépítési információk a BLANCO BOTTON Pro Manual modellhez:
- A beépítési szélességnél figyelembe kell venni az ajtópánt méretét
- Beépítési mélység: 400mm
- Beépítési magasság: 350mm

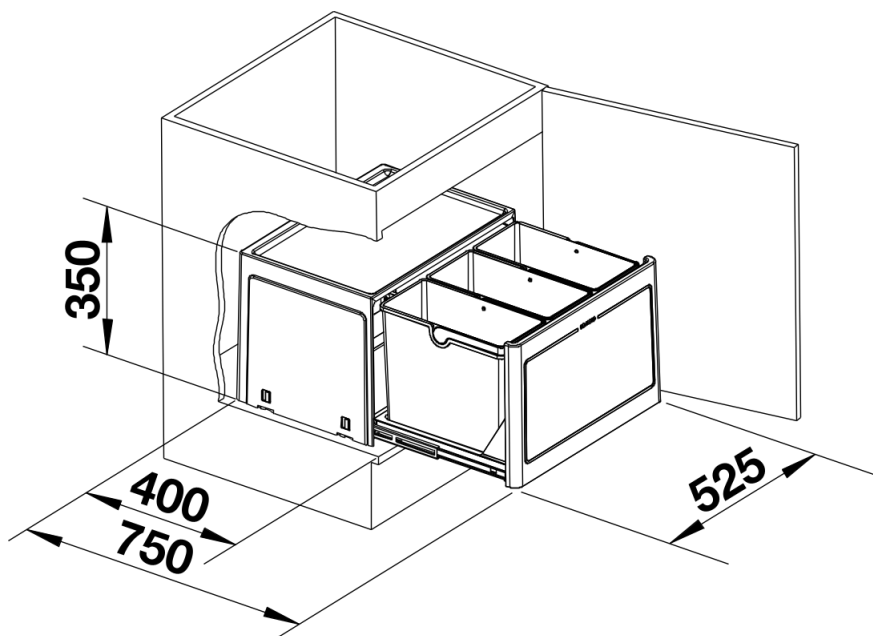
Szállítmány tartalma

- a nyílóajtók mögötti fenék lemezre szerelhetővödrök
- 3 db 13 l-es vödör

Részletek



Felülnézet



PRODUKT_3D