

Termék adatlapja FLEXON II 30/1

Cikkszám 521542

Előnyök



- Stabilitás és higiénia a felfüggesztett vödröket tartalmazó keretmegoldásnak köszönhetően
- Széles modellválaszték minden hagyományos alsószekrénymérethez és fiókmérethez
- Sokféle és változatos szelektív hulladékgyűjtési opciók rugalmasan összeállítható vödorkombinációkkal
- Egyszerű beszerelés jelölés vagy előfúrás nélkül
- Opcionális tartozékokkal egészítheti ki a rendszert
- Modern design kiváló minőségű alumíniummal
- A nagy és sima felületeknek köszönhetően minden rész könnyen tisztítható

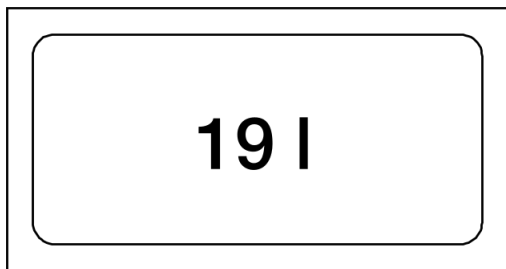
Tervezési információk

- A beépítéshez takarólemezzel és kihúzható fiókkal felszerelt alsó szekrény szükséges.
- Beépítési magasság: 360 mm a fiók aljától, beépítési mélység: 400 mm (a fiók belső mérete).
- Maximális tokmagasság: 265 mm a fiók aljától
- Kazettás ajtókkal szerelt alsó szekrénybe is beépíthető, ha a keret mérete min. 90 mm.
- A tervezésnél figyelembe kell venni a hulladéktároló rendszer beépítési magasságát, a fiók magasságát, a lefolyógarnitúrával szerelt mosogató beépítési mélységét, valamint az alsó szekrény ebből adódó minimális méretét.
- Ajánlott minimális lábamatmagasság MOVEX beépítéséhez: 100 mm

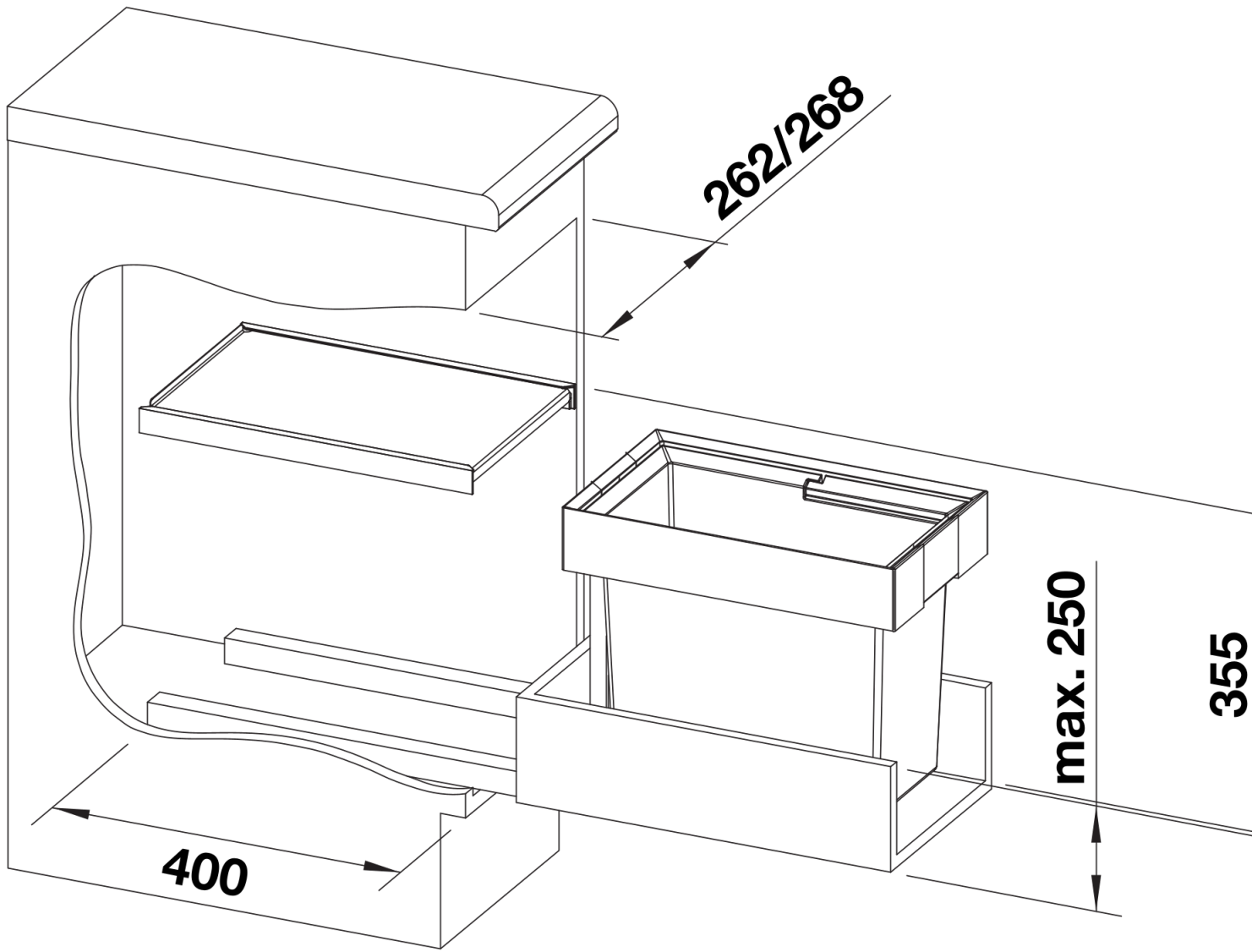
Szállítmány tartalma

- fiókba beépíthető rendszer
- fedél
- 1 db 19 l-es vödör

Részletek



Felülnézet



PRODUKT_3D