

Termék adatlapja FLEXON II Low XL 60/3

Cikkszám 526643

Előnyök



- 50 és 90 cm közötti szélességű, osztott fiókos alsószekrényekhez (a 330 mm-es csökkentett beépítési magasságnak köszönhetően)
- Sokféle és változatos szelektív hulladékgyűjtési opciók rugalmasan összeállítható vödörkombinációkkal
- Stabilitás és higiénia a felfüggesztett vödröket tartalmazó keretmegoldásnak köszönhetően
- Egyszerű beszerelés jelölés vagy előfúrás nélkül
- Modern design kiváló minőségű alumíniummal
- A nagy és sima felületeknek köszönhetően minden rész könnyen tisztítható
- Opcionális tartozékokkal egészítheti ki a rendszert

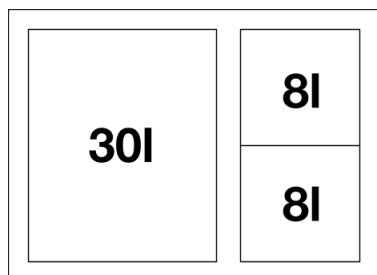
Tervezési információk

- A beépítéshez takarólemezzel és kihúzható fiókkal felszerelt alsószekrény szükséges.
- Beépítési magasság 325 mm a fiók aljától, beépítési mélység 400 mm (fiók belső mérete).
- Maximális tokmagasság: 250 mm a fiók aljától.
- Kazettás ajtókkal szerelt alsószekrénybe is beépíthető, ha a keret mérete min. 90 mm.
- A tervezésnél figyelembe kell venni a hulladékgyűjtő rendszer beépítési magasságát, a fiók magasságát, a lefolyógarnitúrával szerelt mosogató beépítési mélységét, valamint az alsószekrény ebből adódó minimális méretét.
- Javasolt legkisebb lábamatmagasság MOVEX beépítéséhez: 100 mm.

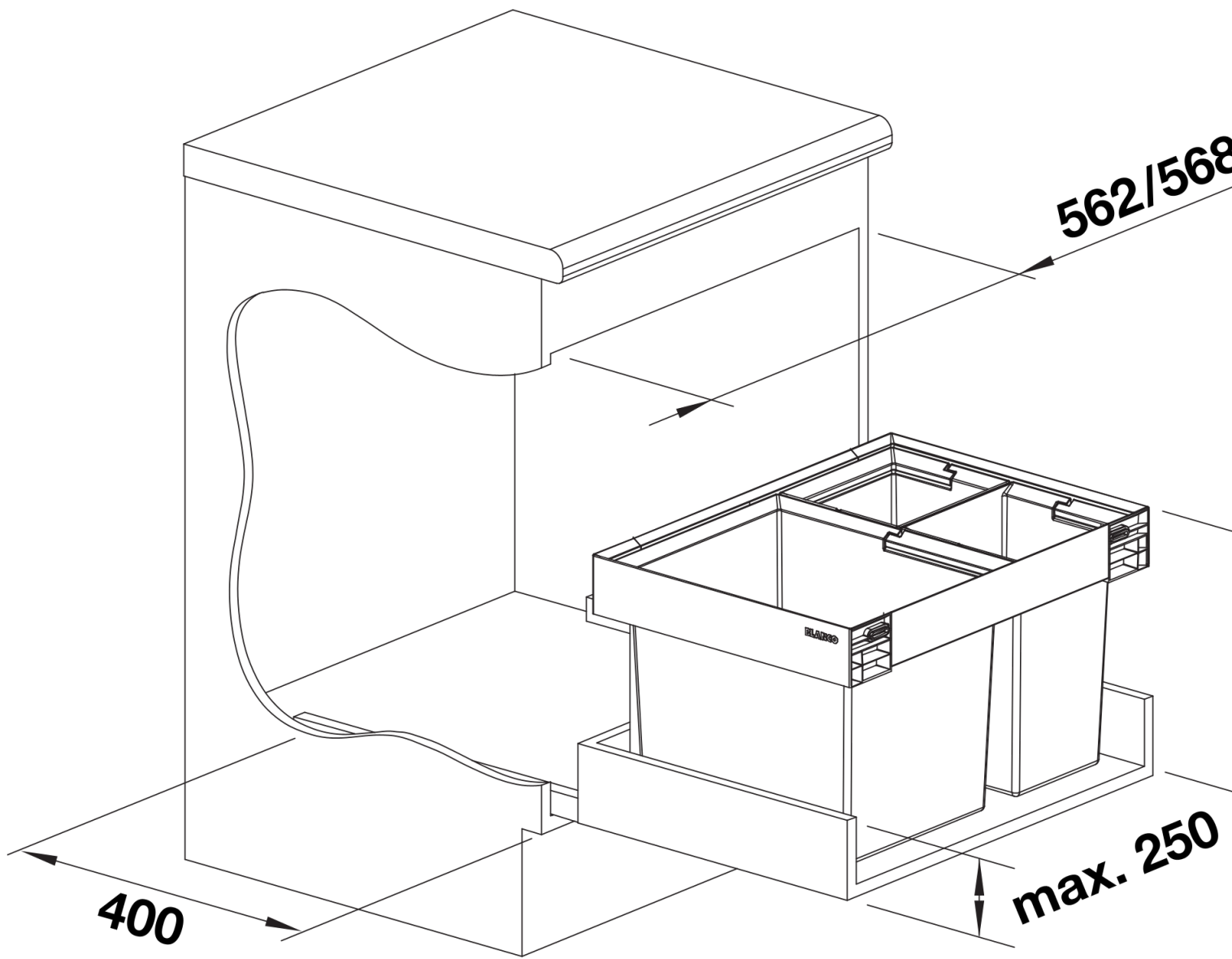
Szállítmány tartalma

- fiókba beépíthető rendszer
- 1 db 30 l-es és 2 db 8 l-es vödör
- 1 db hulladékgyűjtő fedél a 8 l-es vödörhöz

Részletek



Felülnézet



PRODUKT_3D