

## Termék adatlapja FLEXON II Low 60/3

Cikkszám 526642

### Előnyök

---



- 50 és 90 cm közötti szélességű, osztott fiókos alsószekrényekhez (a 325 mm-es csökkentett beépítési magasságnak köszönhetően)
- Sokféle és változatos szelektív hulladékgyűjtési opciók rugalmasan összeállítható vödörkombinációkkal
- Stabilitás és higiénia a felfüggesztett vödröket tartalmazó keretmegoldásnak köszönhetően
- Egyszerű beszerelés jelölés vagy előfúrás nélkül
- Modern design kiváló minőségű alumíniummal
- A nagy és sima felületeknek köszönhetően minden rész könnyen tisztítható
- Opcionális tartozékokkal egészítheti ki a rendszert

## Tervezési információk

---

- A beépítéshez takarólemezzel és kihúzható fiókkal felszerelt alsószekrény szükséges.<br>• Beépítési magasság 325 mm a fiók aljától, beépítési mélység 400 mm (fiók belső mérete).<br>• Maximális tokmagasság: 250 mm a fiók aljától.<br>• Kazettás ajtókkal szerelt alsószekrénybe is beépíthető, ha a keret mérete min. 90 mm.<br>• A tervezésnél figyelembe kell venni a hulladékgyűjtő rendszer beépítési magasságát, a fiók magasságát, a lefolyógarnitúrával szerelt mosogató beépítési mélységét, valamint az alsószekrény ebből adódó minimális méretét.<br>• Javasolt legkisebb lábzetmagasság MOVEX beépítéséhez: 100 mm.

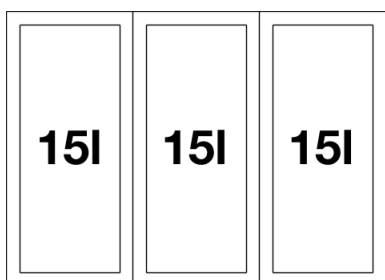
## Szállítmány tartalma

---

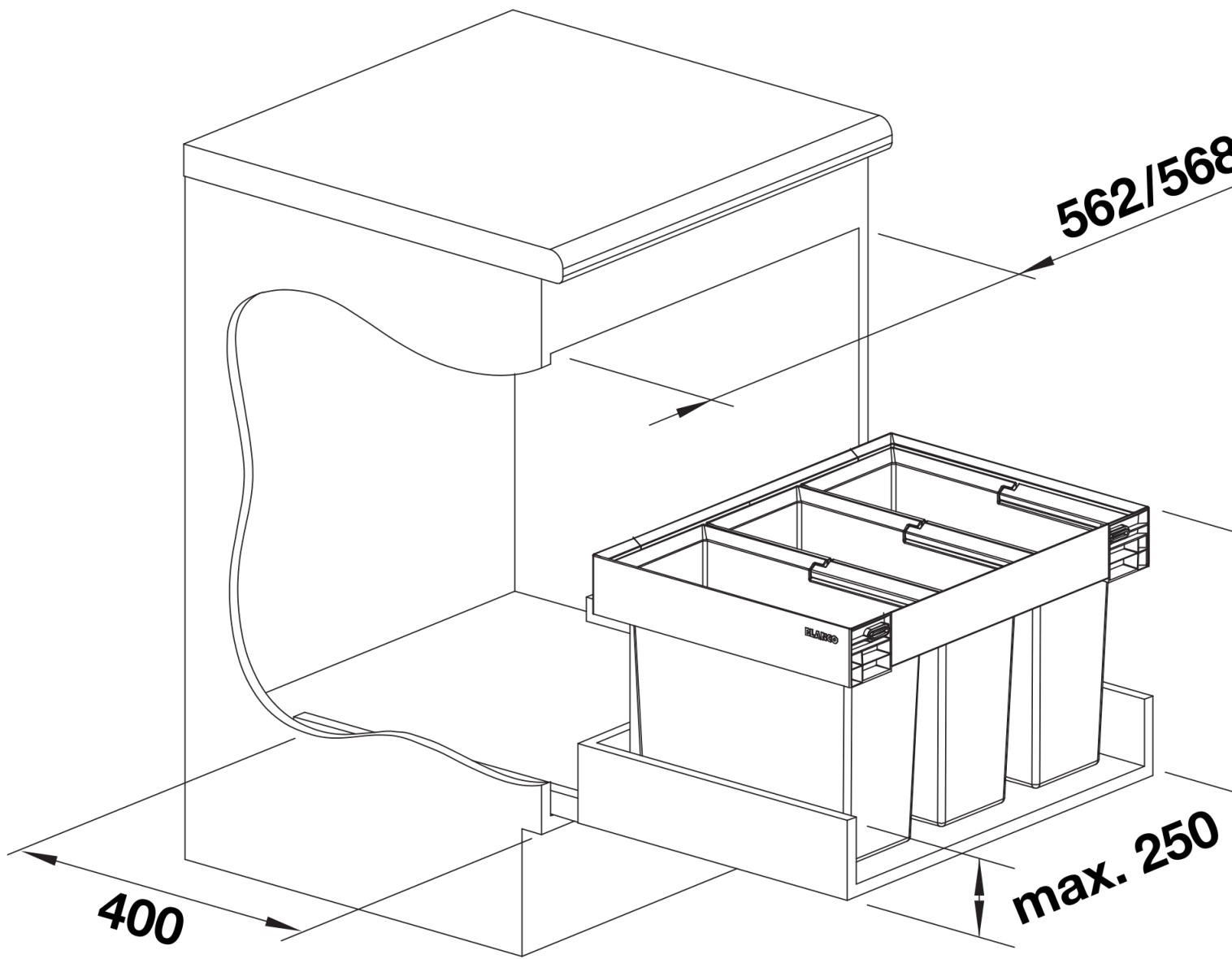
- fiókba beépíthető rendszer
- 3 db 15 l-es vödör

## Részletek

---



Felülnézet



PRODUKT\_3D