

Termék adatlapja SELECT II XL 60/3

Cikkszám 526205

Előnyök



- Teljes helykihasználás a mosogatószekrényben a mosogatóval és a csapteleppel összhangban kialakított, méretre szabott megoldásoknak köszönhetően.
- Széles modellválaszték a leggyakoribb szekrényméretekhez
- Sokféle és változatos szelektív hulladékgyűjtési opciók rugalmasan összeállítható vödörkombinációkkal
- Egyszerű beépítés mérés, jelölés vagy előfúrás nélkül
- Opcionális tartozékokkal egészítheti ki a rendszert egyedi megoldások létrehozása érdekében
- Modern design kiváló minőségű alumíniummal
- A nagy és sima felületeknek köszönhetően minden rész könnyen tisztítható

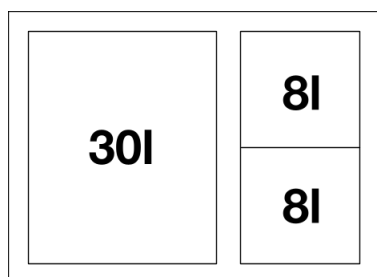
Tervezési információk

- Beépítési magasság: 361 mm, beépítési mélység: 400 mm, szükséges belső szekrényméret a fióksínekhez: 450 mm.
- Ehhez az elülső ajtókon nem lehet pánt vagy furat. Ügyeljen a fogantyú elhelyezésére.
- Kazettás ajtókkal szerelt alsószekrényekbe történő beépítésre is alkalmas, legalább 40 mm-es keretek esetén.
- A tervezésnél figyelni kell a hulladékgyűjtő rendszer beépítési magasságára, a mosogató beépítési mélységére és az alsószekrény ebből adódóan szükséges minimális méreteire.
• • Javasolt legkisebb lábamatmagasság MOVEX beépítéséhez: 100 mm.

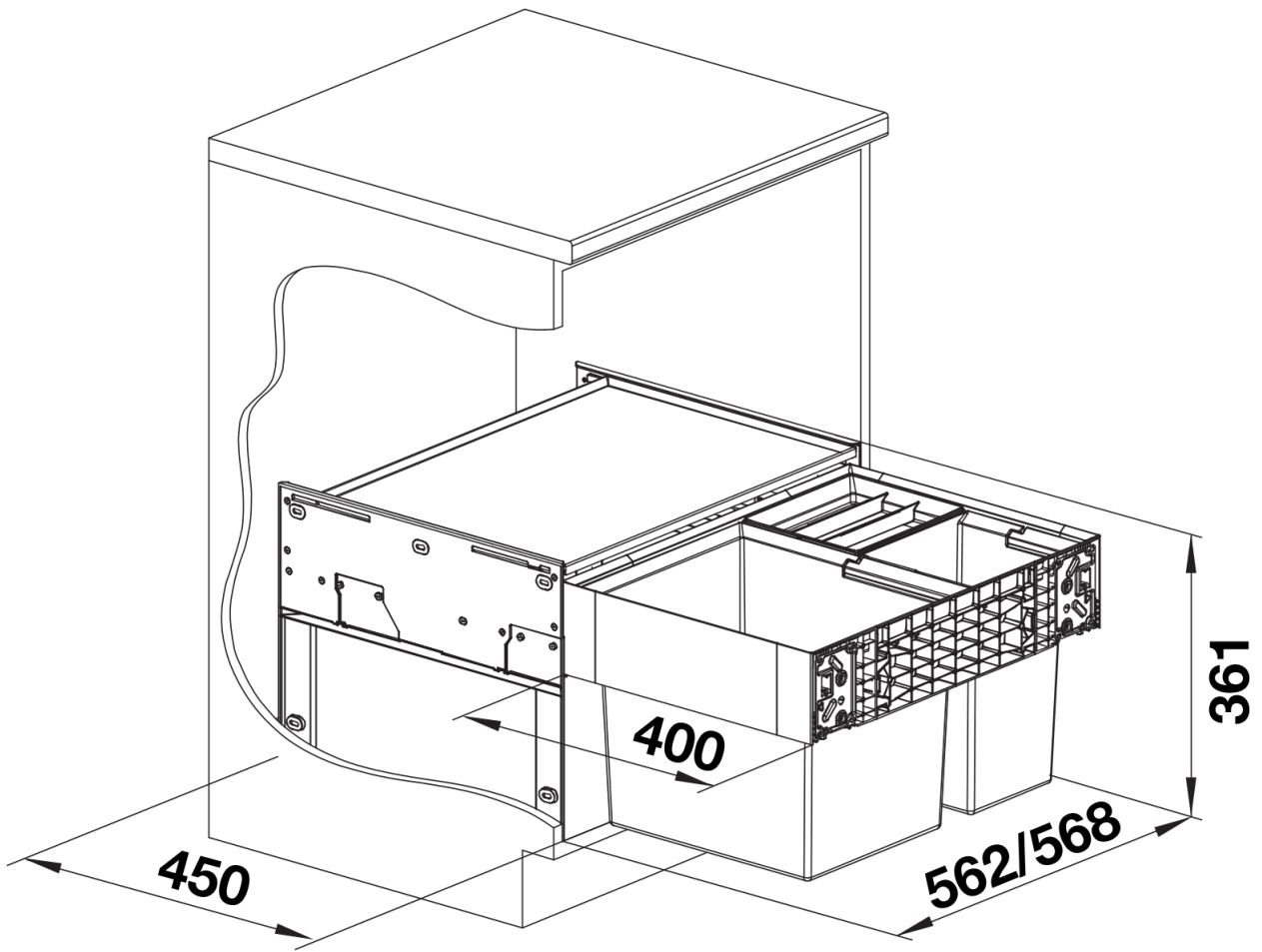
Szállítmány tartalma

- Bútorfrontra szerelhető kihúzható rendszer
- rendszerfedél
- 1 x 30 l-es és 2 x 8 l-es vödör, 1 db hulladékgyűjtő fedél
8 l-es vödörhöz

Részletek



Felülnézet



PRODUKT_3D