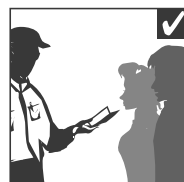
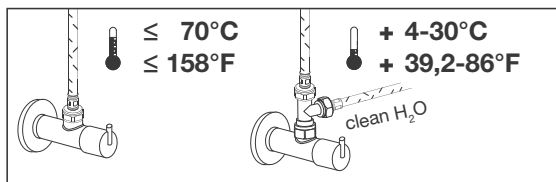
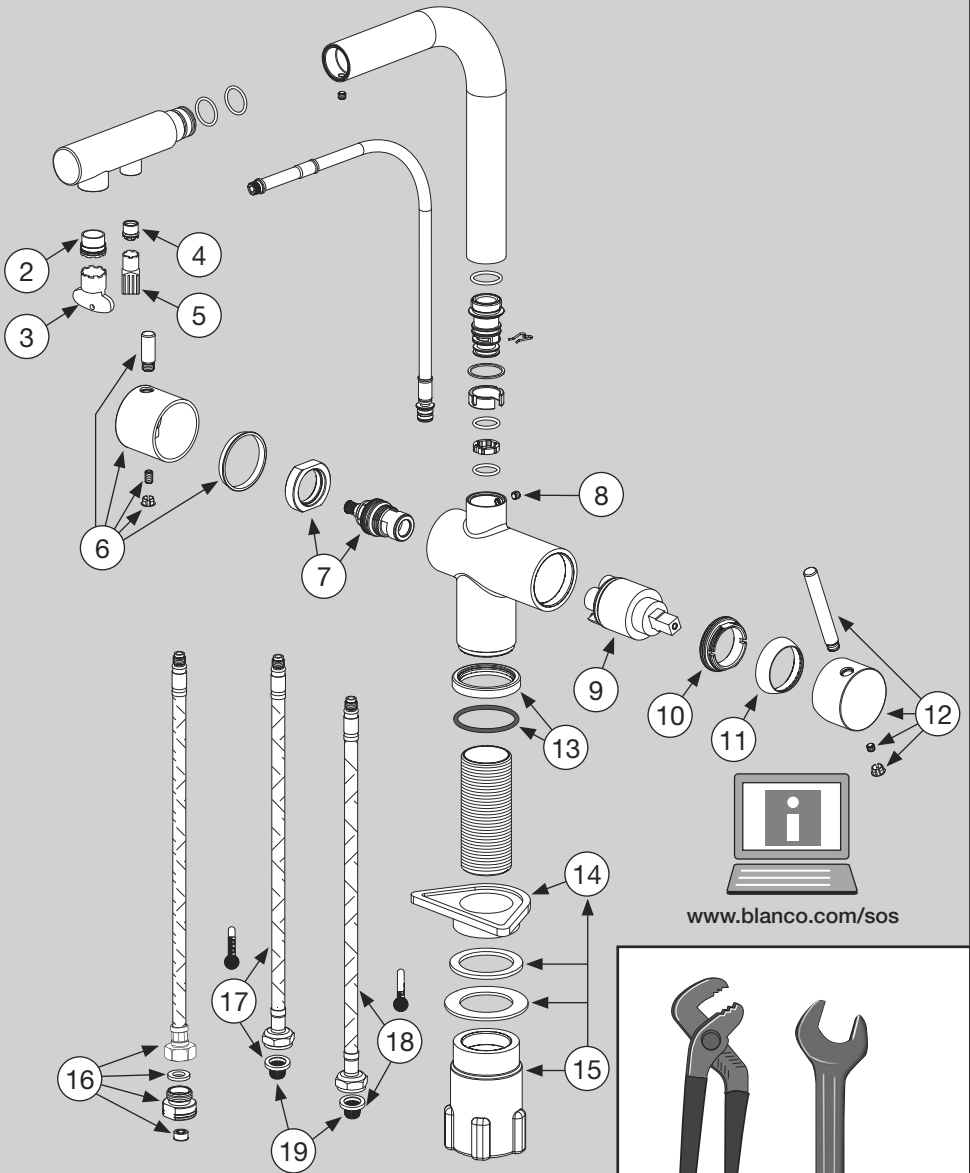


# BLANCO

## BLANCO FONTAS II Filter



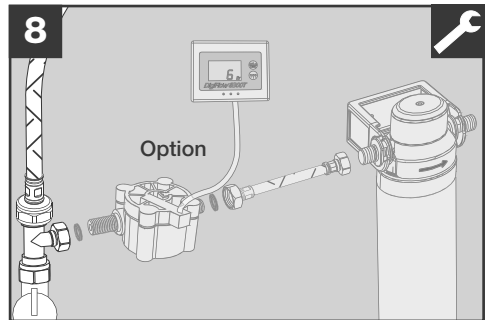
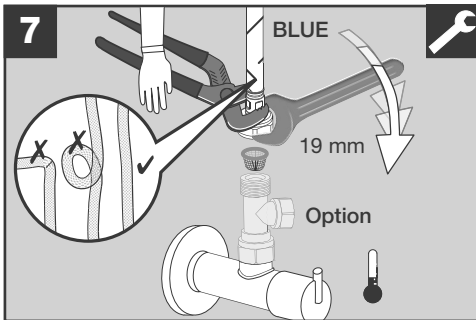
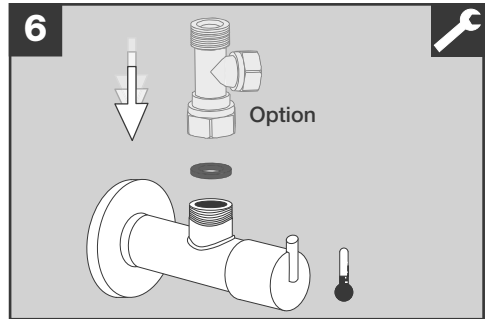
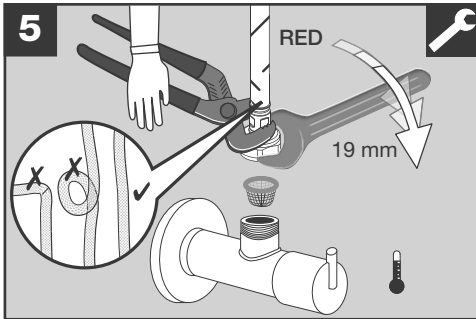
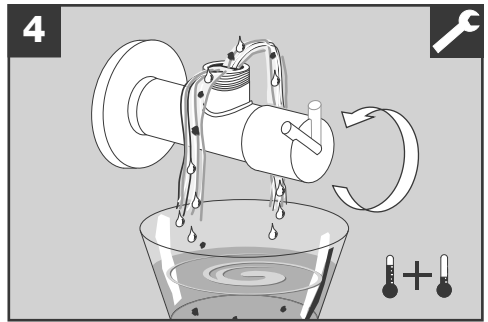
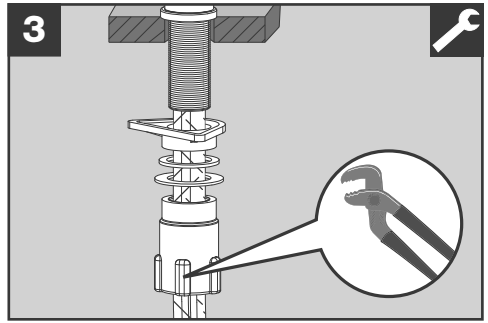
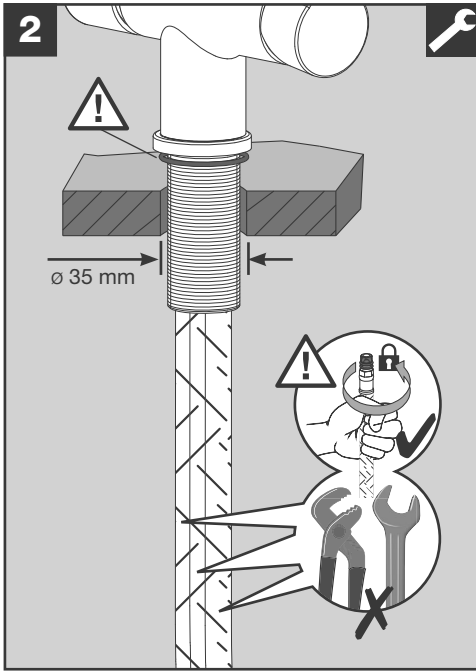
# BLANCO FONTAS II Filter

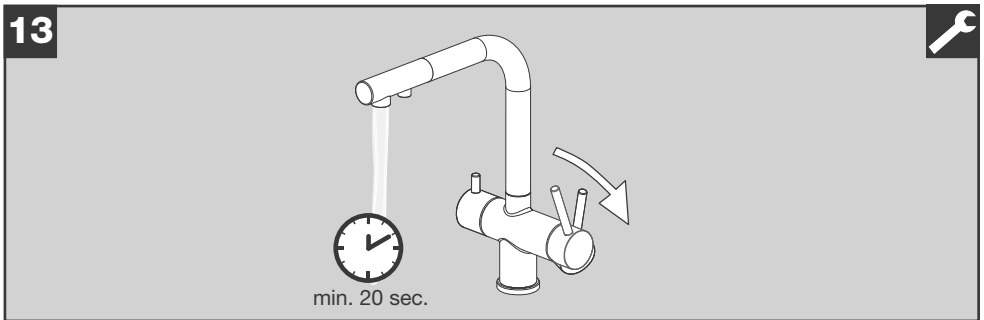
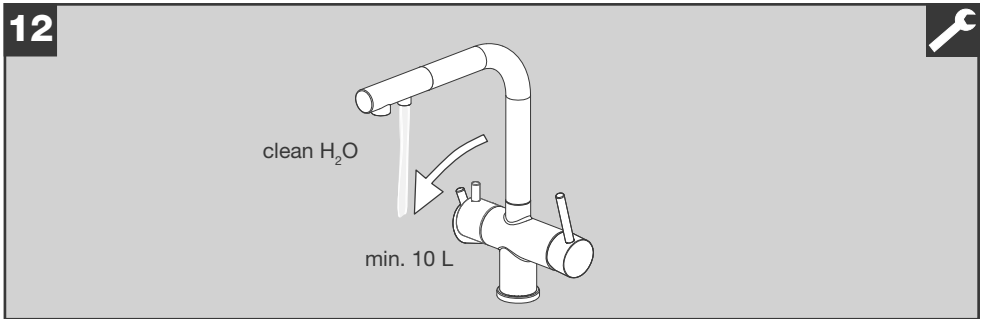
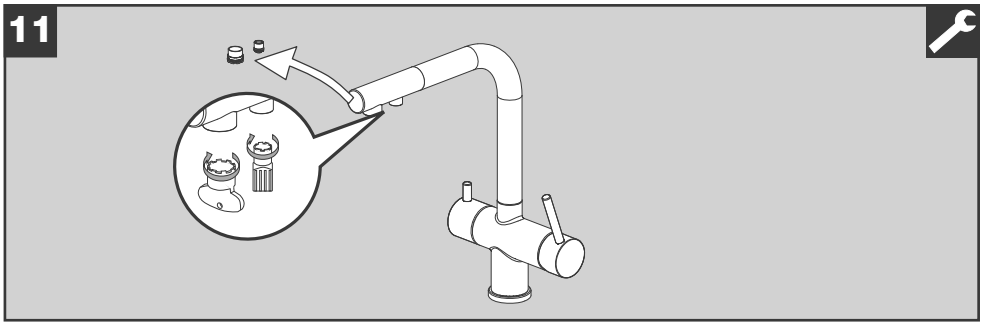
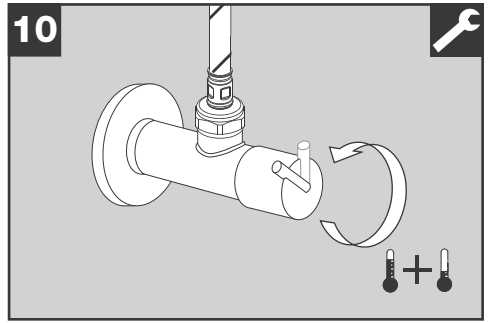
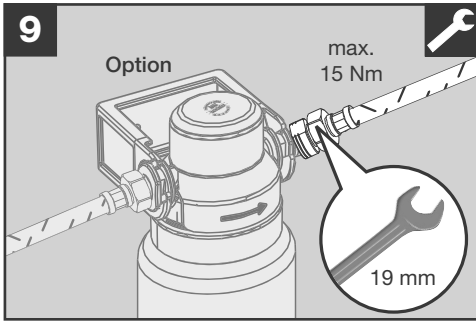


[www.blanco.com/sos](http://www.blanco.com/sos)

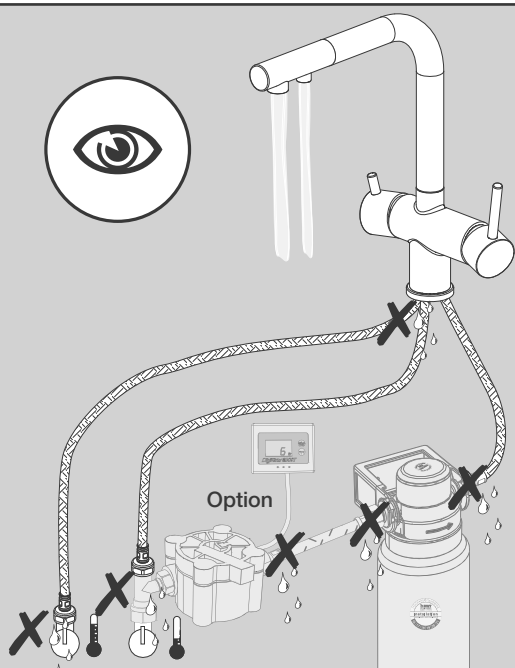


1x 19 mm

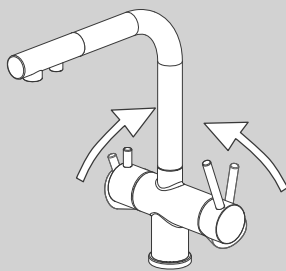




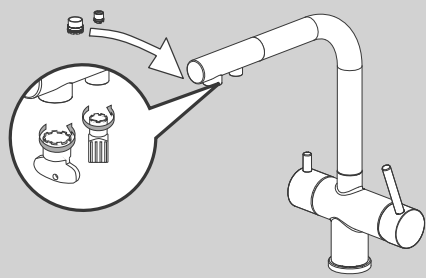
14



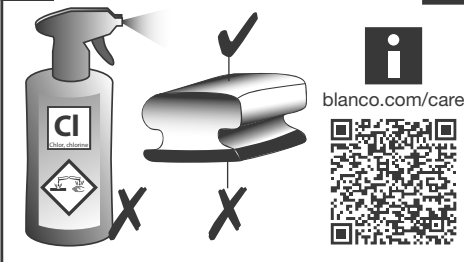
15



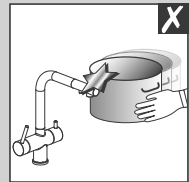
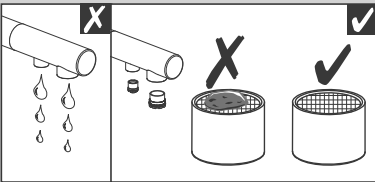
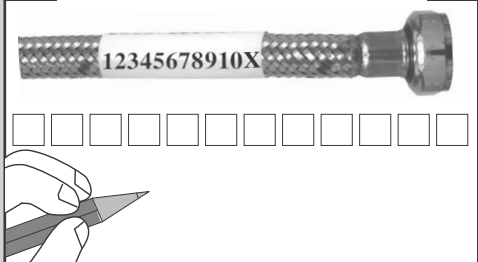
16



17



18



**deu** Um frisches gefiltertes Wasser für Getränke und Speisen zu zapfen, empfehlen wir, das Wasser, das länger - z.B. über Nacht - in der Leitung stand, ablaufen zu lassen. Das dauert je nach Strecke einige Sekunden: wenn das gefilterte Wasser kühler als das Stagnationswasser aus der Armatur kommt, ist es frisch.

**eng** To run fresh, filtered water for drinks and food, we recommend flushing out any water that has been sitting in the pipes for a long time, for instance overnight. This will take a few seconds depending on the length of the pipes – you will know the filtered water is fresh when it starts to run cooler.

**spa** Para extraer agua fresca filtrada para bebidas y alimentos, recomendamos que se deje salir el agua que haya estado durante en la tubería un tiempo prolongado, p. ej. durante la noche. Esto puede tardar unos segundos, dependiendo del recorrido: cuando el agua filtrada salga más fría que el agua estancada procedente de la grifería, significará que es agua fresca.

**fra** Pour tirer de l'eau fraîche filtrée pour les boissons et repas, nous vous recommandons de laisser couler l'eau si elle est restée longtemps – par exemple une nuit – dans la conduite. Selon la longueur de la conduite, ceci peut prendre quelques secondes : lorsque l'eau filtrée qui coule du robinet est plus froide que l'eau stagnante, il s'agit d'eau fraîche.

**ned** Om vers gefilterd water voor dranken en gerechten te tappen, adviseren wij om water, dat langere tijd – bv. gedurende de nacht – in de leiding heeft stilgestaan, eerst weg te laten lopen. Afhankelijk van de leidinglengte duurt dat enkele seconden: zodra het gefilterde water koeler uit de kraan komt dan het stilstaande water, is het vers.

**zhx** 为了汲取新鲜过滤的水来制作饮料和菜肴，我们建议您排空长时间积留在管道里的水（例如隔夜的水）。根据水流路径长短，这需要持续几秒钟：如果过滤水比水龙头里排出的积水更凉，说明过滤水是新鲜的。

# BLANCO

BLANCO GmbH + Co KG  
Service  
Tel.: +49 7045 44-81 419  
service@blanco.com  
www.blanco.com

122 715t 11/2022