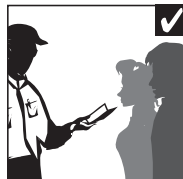
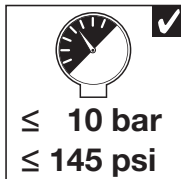
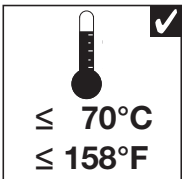
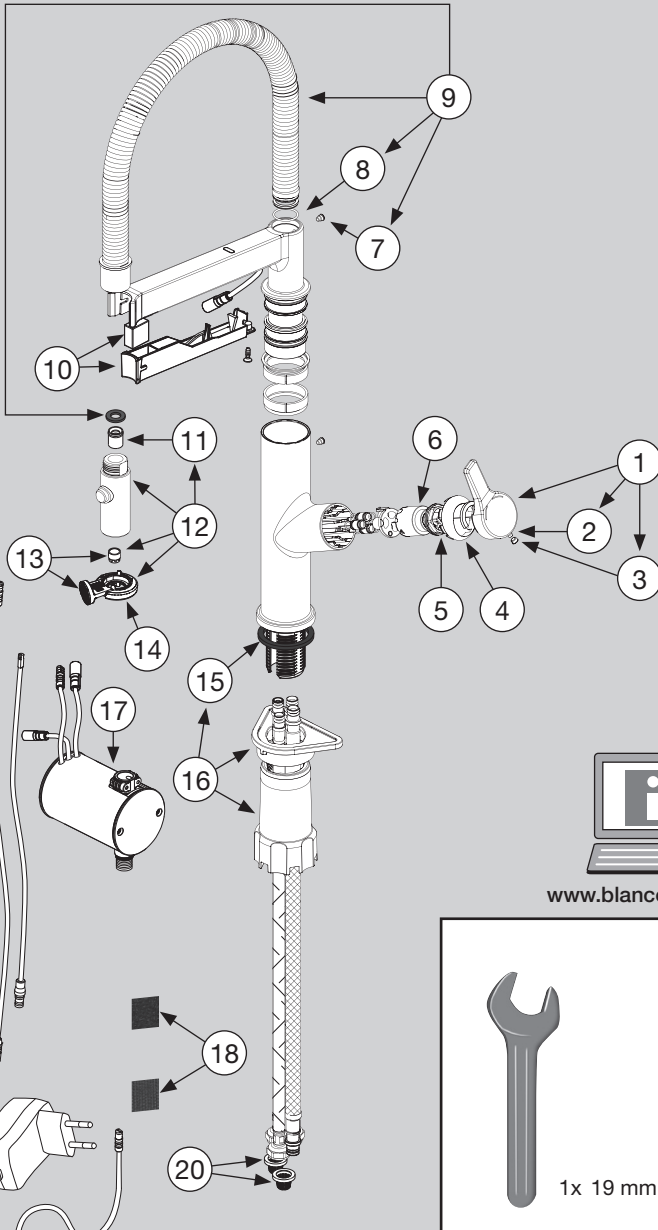


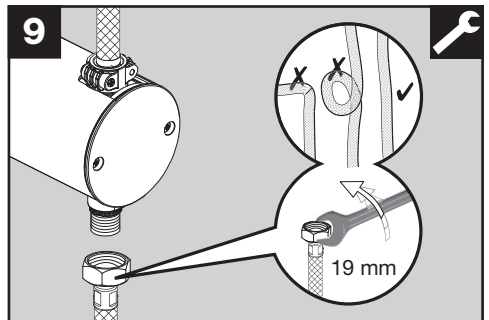
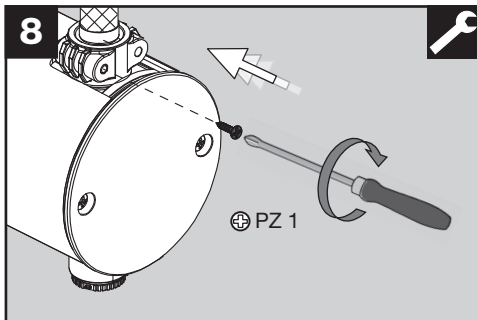
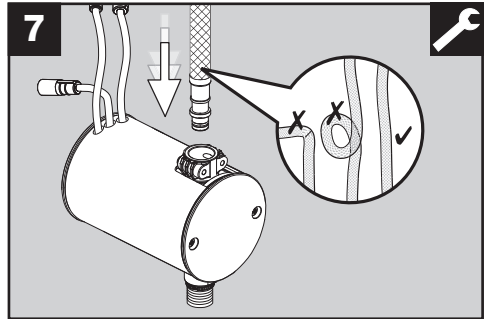
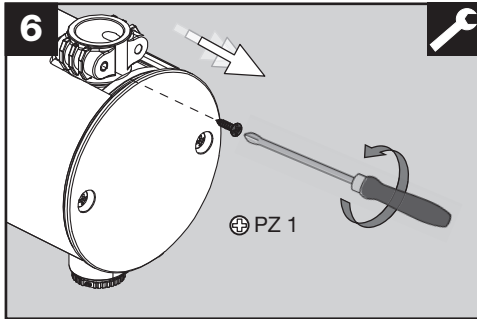
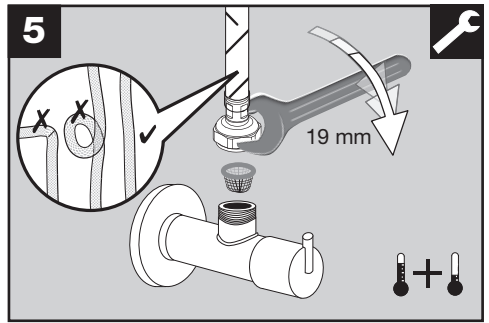
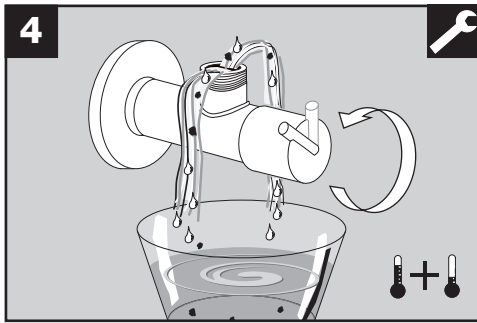
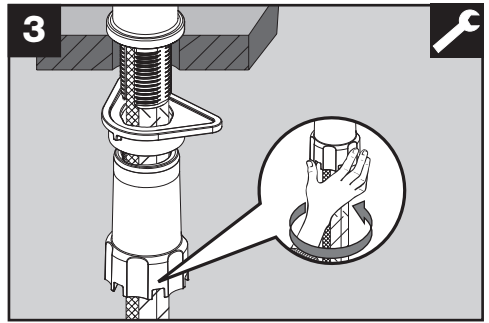
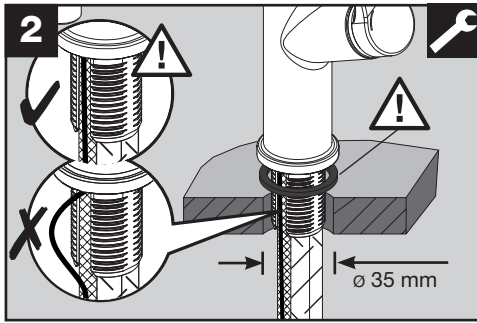
BLANCO

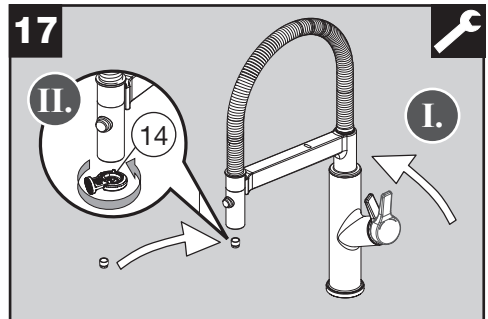
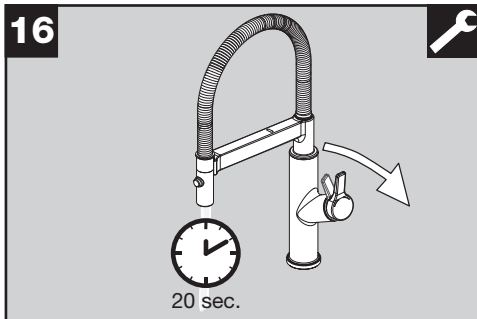
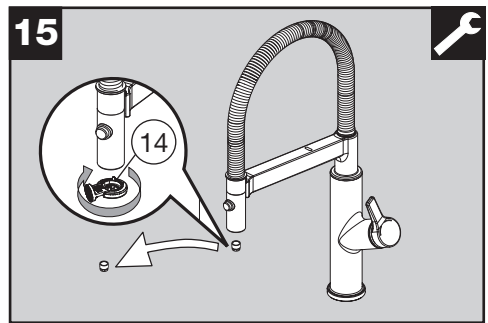
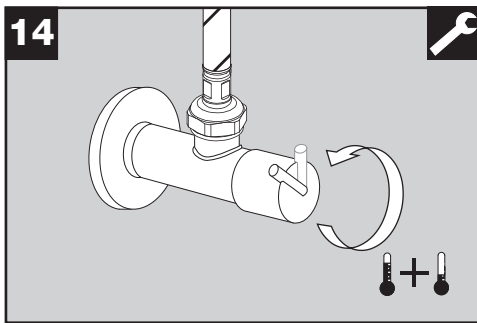
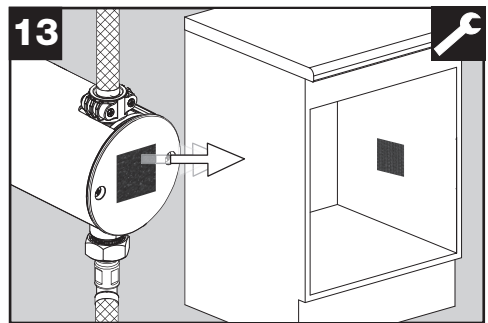
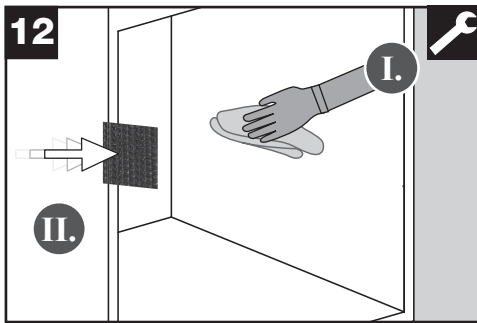
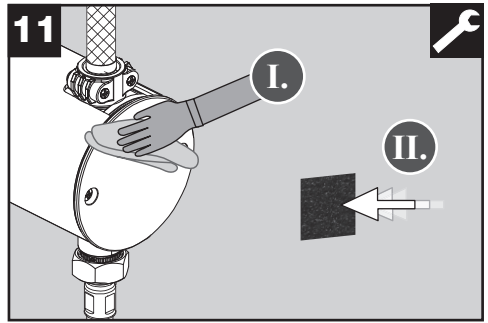
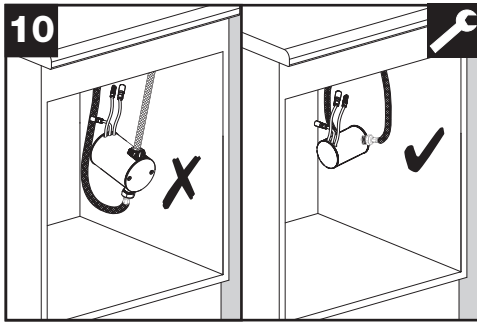
BLANCO SOLENTA-S Senso HD 230 V



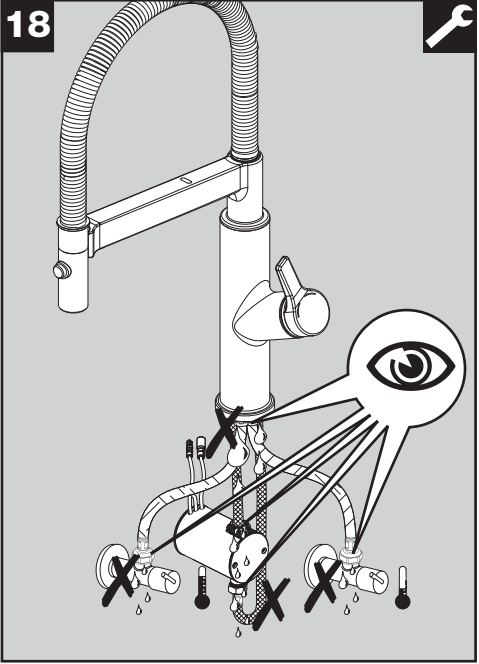
BLANCO SOLENTA-S Senso HD 230 V



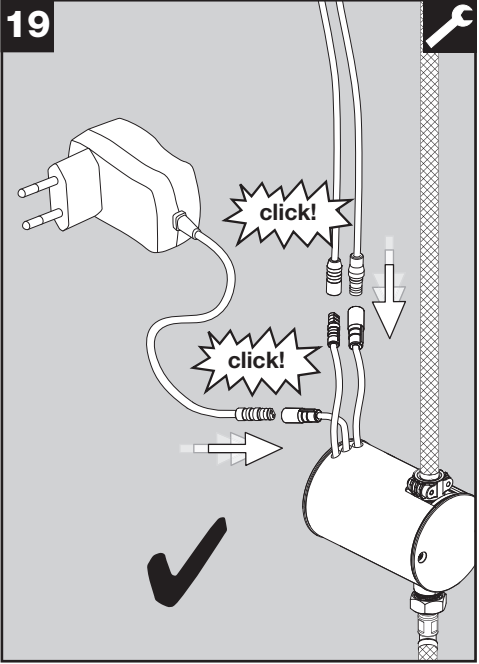




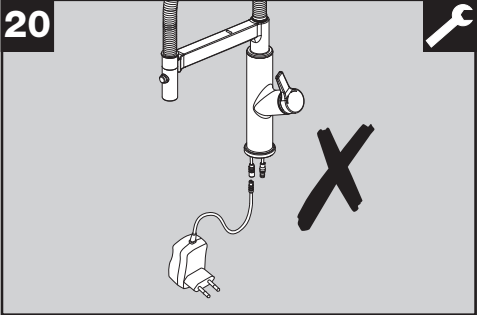
18



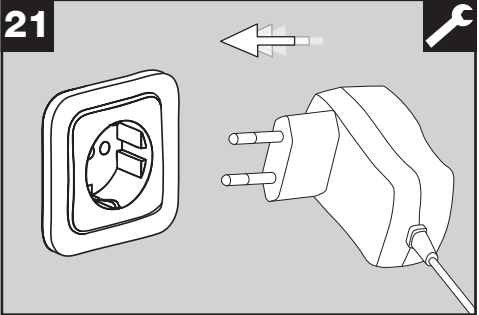
19



20

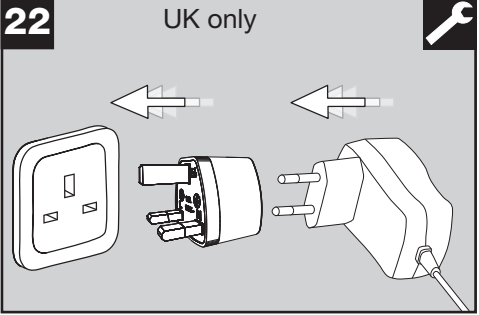


21

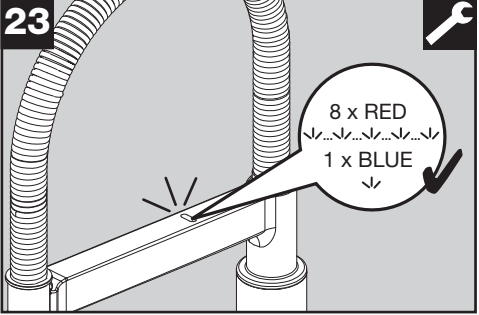


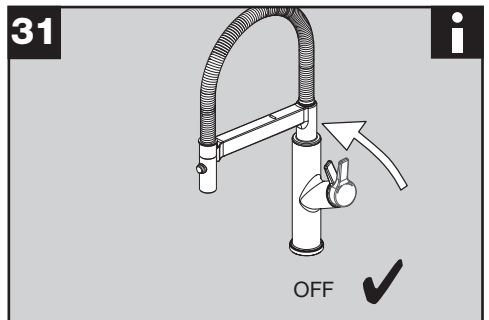
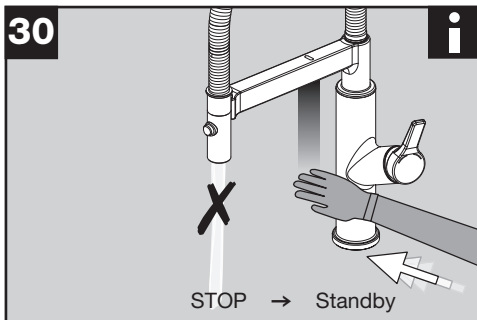
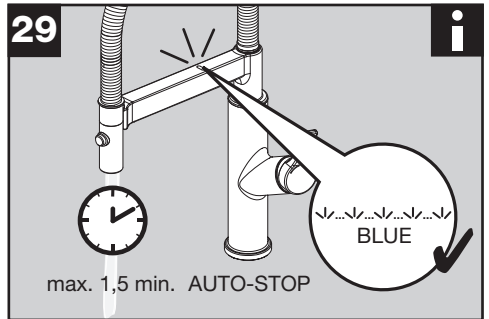
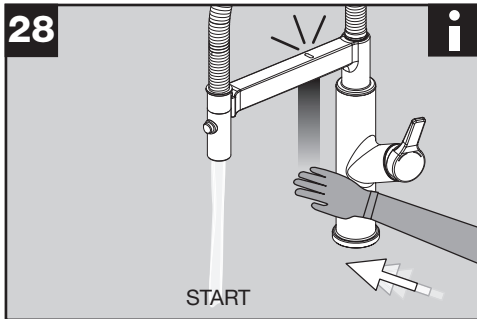
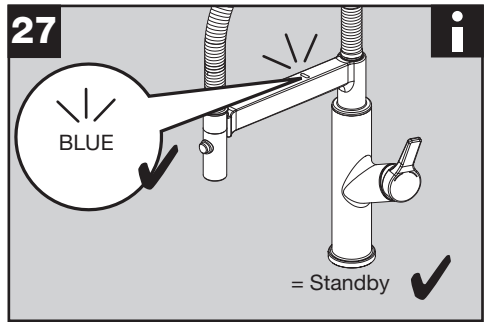
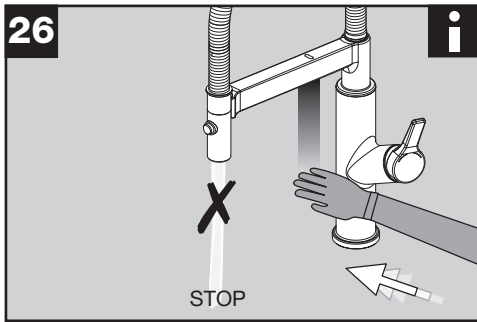
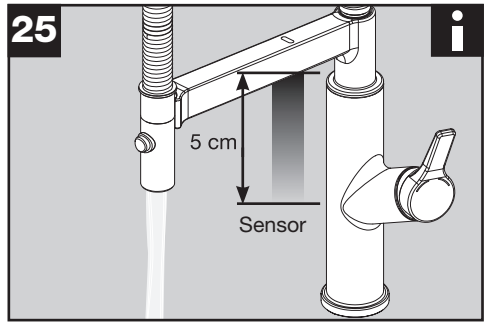
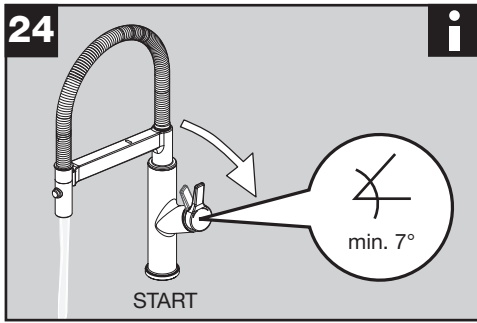
22

UK only

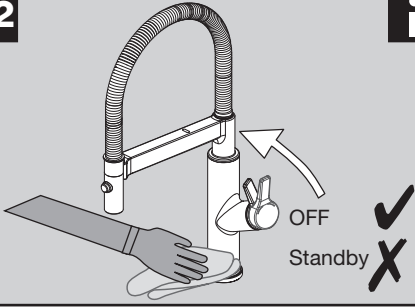


23

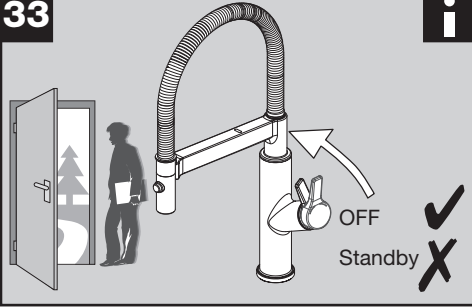




32



33



34

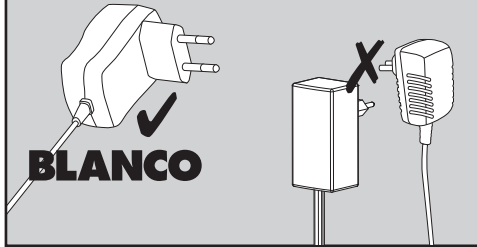


2014/35/EU
Niederspannung
DC $\text{---} = 6 \text{ V}$

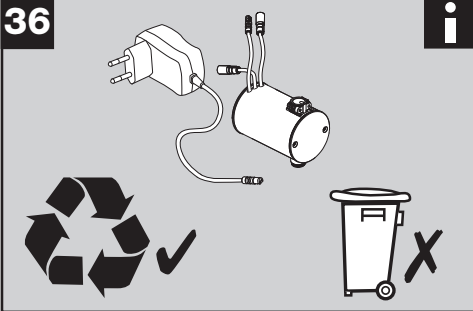
2014/30/EU
EMV-Richtlinie

CE 765/2008/EG
CE-Kennzeichnung

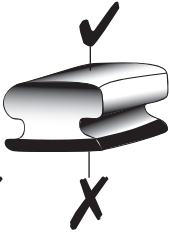
35



36

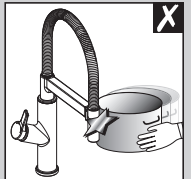
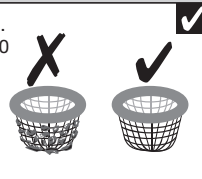
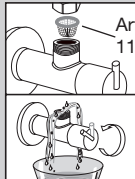
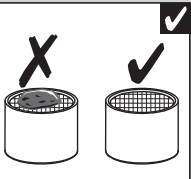
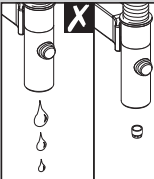
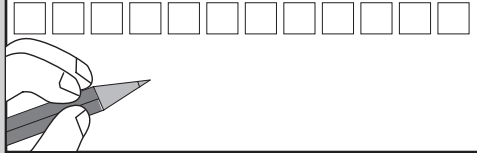


37



Art.-No.
520 523

38



BLANCO

BLANCO GmbH + Co KG
Service
Tel.: +49 7045 44-81 419
service@blanco.com
www.blanco.com

74.116BL1
122 519 12/2019