

Termék adatlapja FONTAS-S II

Cikkszám 525198

Előnyök



- Külön kezelőegységek: jobbra keverőkar a hideg és meleg vízhez, balra elforgatható fogantyú a szűrt vízhez
- Higiénikus: külön víztovábbítás és külön kifolyó a szűrt víz számára – nem keveredik a csapvízzel
- Integrált kifolyó mindkét vízminőség számára, speciális vízsugárszabályzókkal
- A felületi kivitelek tökéletesen harmonizálnak a mosogatókkal és a mosogatómedencékkel

Színek



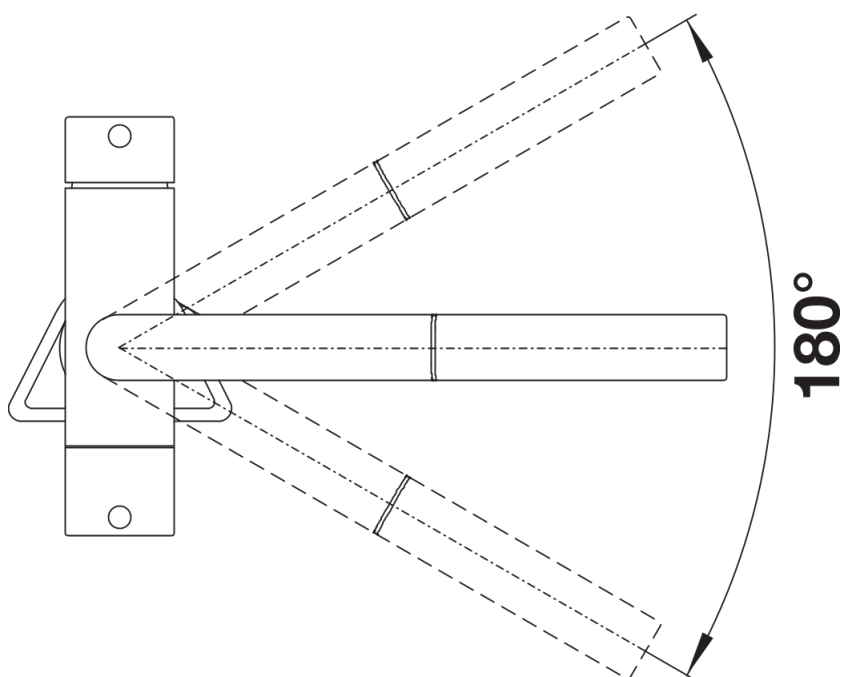
Kapható színek:
króm

galvanic króm

Szállítmány tartalma

- 360° fokban elforgatható kifolyó
- 35 mm-es átmérőjű csaplyukfurat szükséges
- Patron és szelep kerámia tömítéssel
- Nylonborítású zuhanycső
- Kihúzható kifolyó külön kifolyóval a szűrt víz és a kevert víz (hideg/meleg) számára
- Rugalmas, 650 mm hosszú csatlakozótömlők $\frac{3}{8}$ "-os anyával a különösen könnyű és biztonságos szereléshez
- Szabadalmazott vízsugárszabályzó a lényegesen kisebb vízkőlerakódásért
- Stabilizálólemez a konyhai csaptelep stabilitásának növeléséhez rozsdamentes acéلبól készült mosogatókba történő beépítéskor
- Alapkitelben visszafolyásgátlóval van felszerelve, így visszafolyás ellen biztosítva az EN1717 szabvány szerint

Részletek



Forgási tartomány





Oldalnézet