

Termék adatlapja AXIA III XL 6 S

Cikkszám 523500

Előnyök



- Folyamatos, ergonomikus munkafolyamatok két tengely mentén
- A tiszta vonalak és a kimondottan keskeny, alacsony perem által meghatározott design jellemzi
- Keskeny rádiuszok a maximális térfogat- és felületkihasználásért
- Eltolható, többrétegű kőris vágódeszka a főmedencén való előkészítéshez
- Egyedülállóan nagy medence és tökéletesen integrált, praktikus csepegtető felület
- Gazdag felszereltség lefolyó-távműködtetővel, C-overflow túlfolyóval és InFino szűrőkosárral – elegáns illeszkedés és különösen könnyű tisztíthatóság
- Forgatható medence

Színek



SILGRANIT antracit

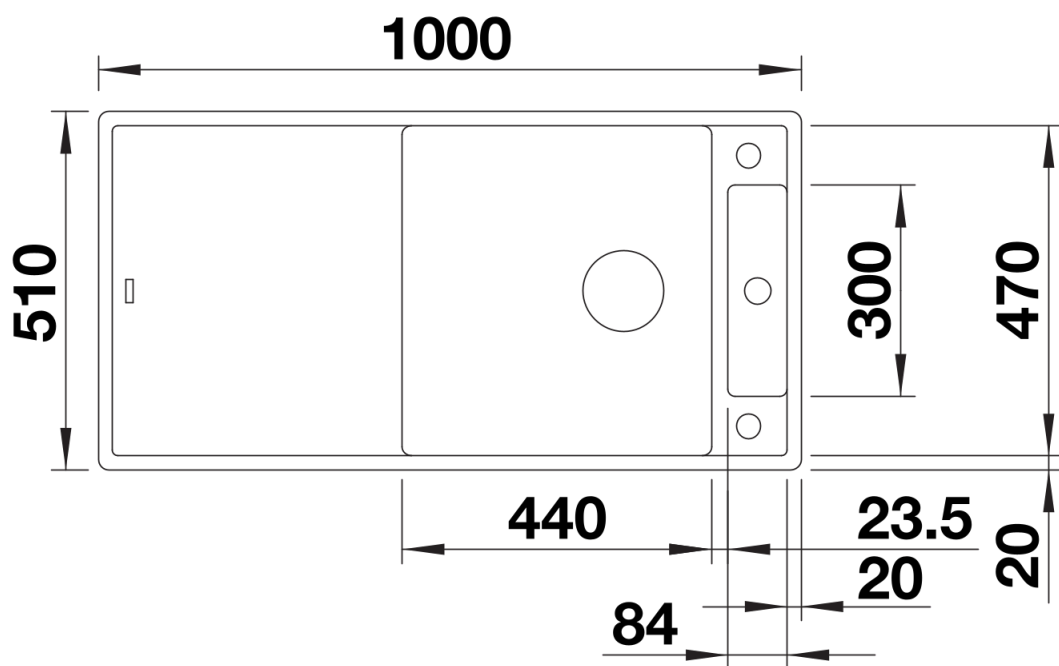
Kapható színek:

- fekete
- antracit
- palaszürke
- alumetál
- fehér
- jázmin
- tartufo
- kávé

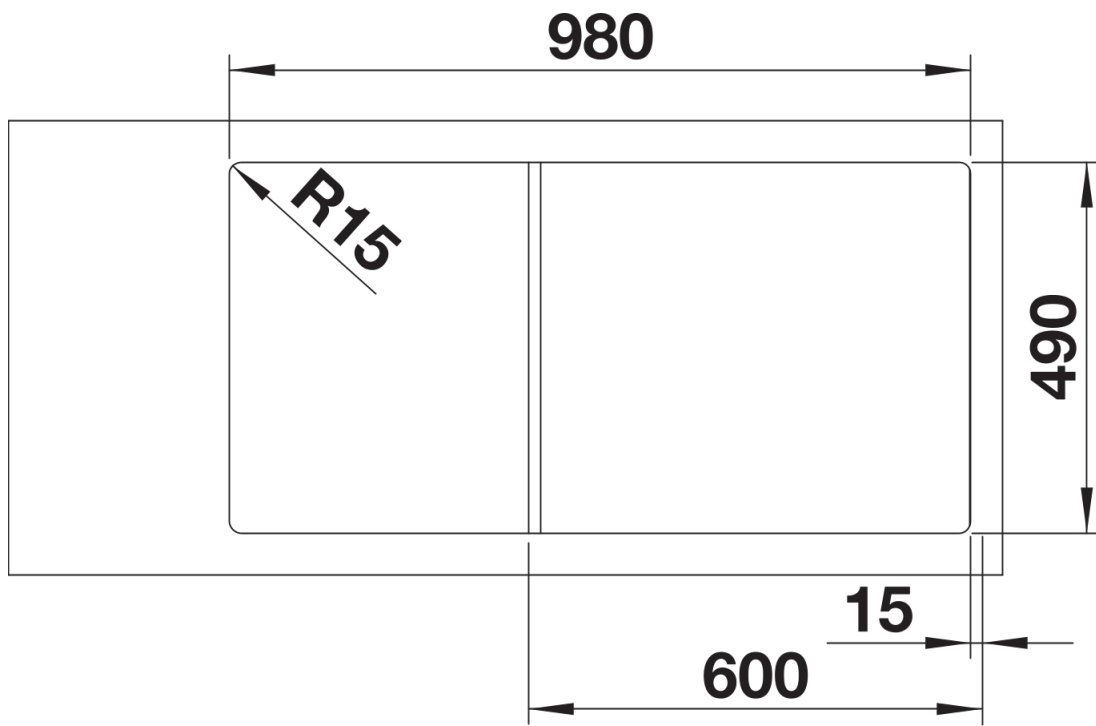
Többrétegű, hídként kialakított kőris vágódeszka, lefolyógarnitúra helytakarékos csővel,
3 ½"-os InFino szűrőkosár, lefolyó-távműködtető

234051 - Többrétegű kőris vágódeszka

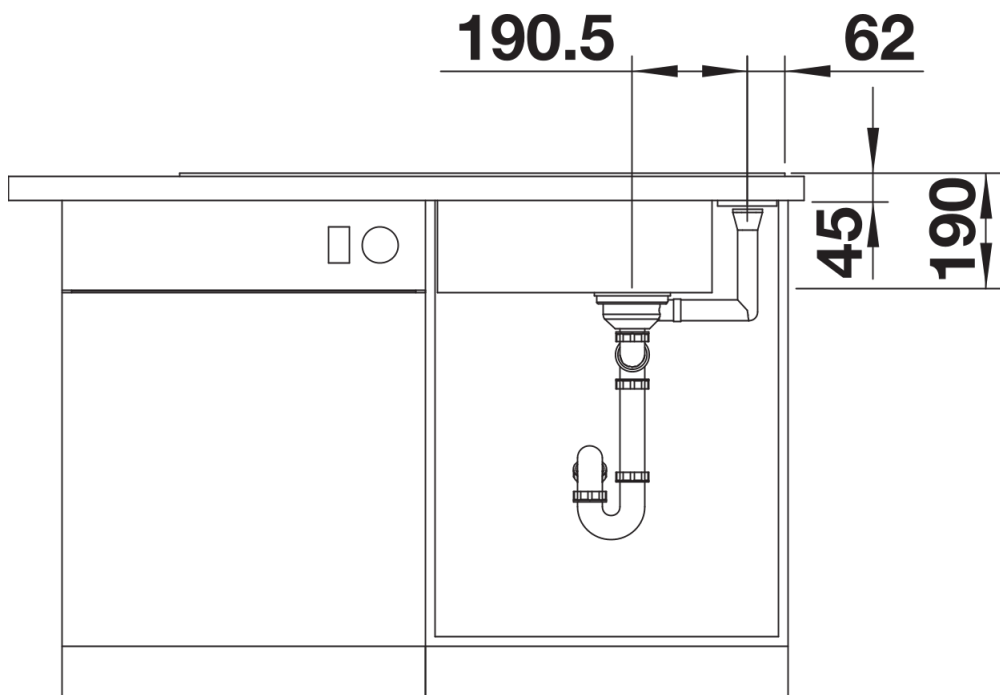
Részletek



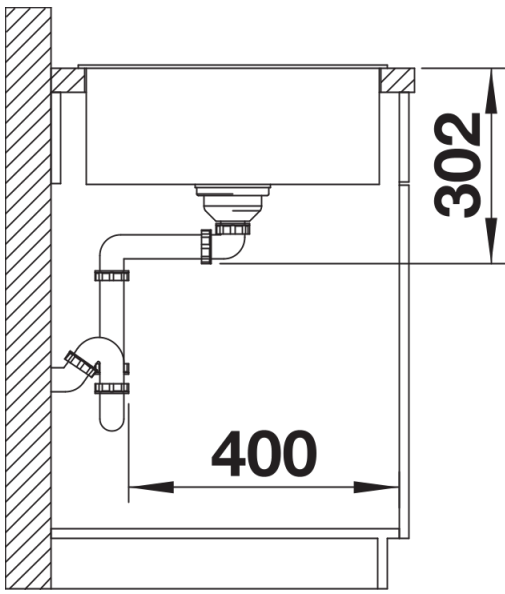
Felülnézet



Kivágás



Előnézet



Oldalnézet