

Termék adatlapja AXIA III 45 S

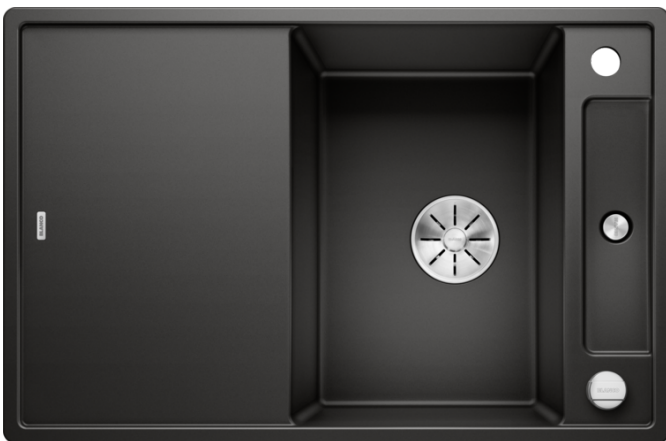
Cikkszám 525841

Előnyök



- Folyamatos, ergonomikus munkafolyamatok két tengely mentén
- A tiszta vonalak és a kimondottan keskeny, alacsony perem által meghatározott design jellemzi
- Keskeny rádiuszok a maximális térfogat- és felületkihasználásért
- Eltolható, többrétegű kőris vágódeszka a főmedencén való előkészítéshez
- Gazdag felszereltség lefolyó-távműködtetővel, C-overflow túlfolyóval és InFino szűrőkosárral – elegáns illeszkedés és különösen könnyű tisztíthatóság

Színek



Kapható színek:

- fekete
- antracit
- palaszürke
- alumetál
- fehér
- jázmin
- tartufo
- kávé

SILGRANIT fekete

Tervezési információk

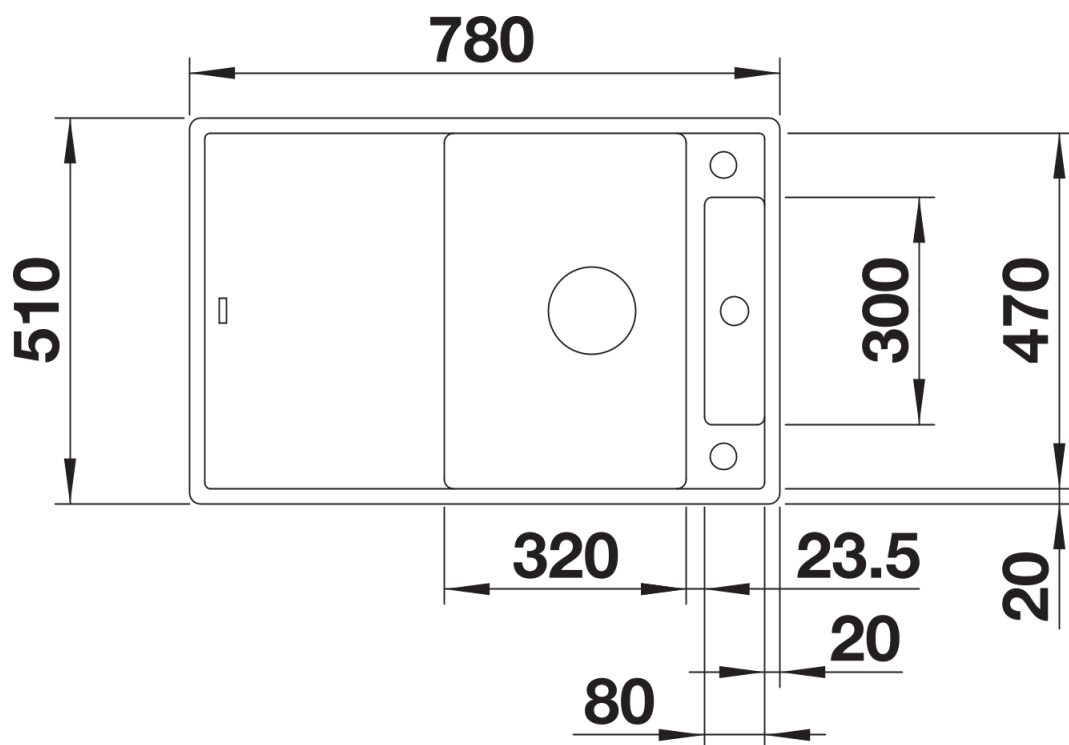
- A munkalap alá történő beépítés esetén speciális rögzítőelemek szükségesek.

Szállítmány tartalma

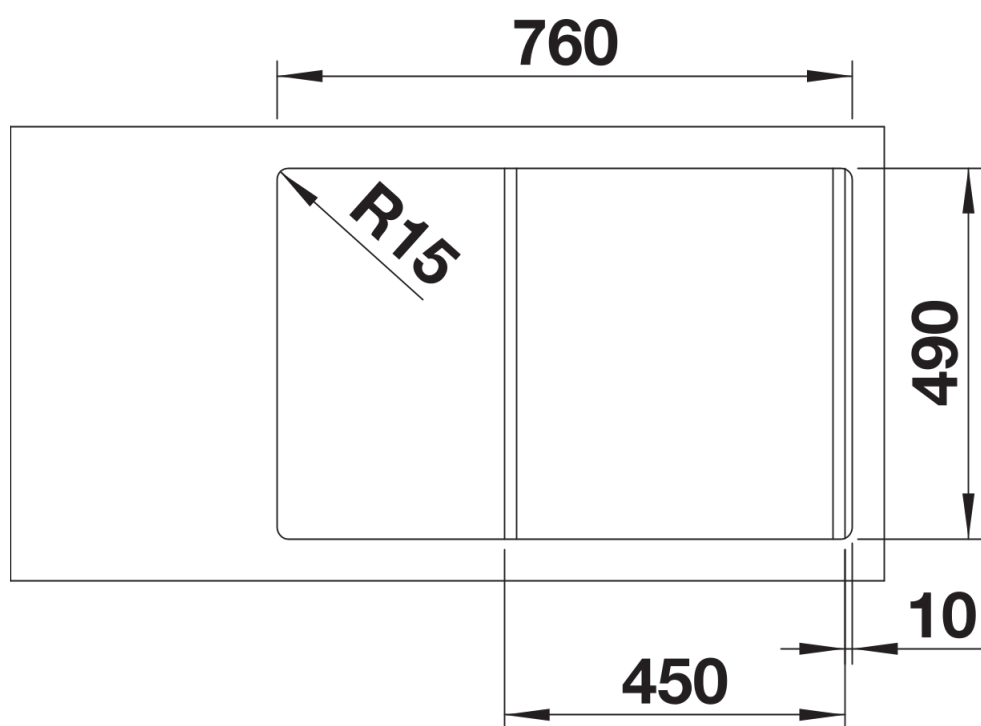
Többrétegű, hídként kialakított kőris vágódeszka, lefolyógarnitúra helytakarékos csővel,
3 ½"-os InFino szűrőkosár, lefolyó-távműködtető

234051 - Többrétegű kőris vágódeszka

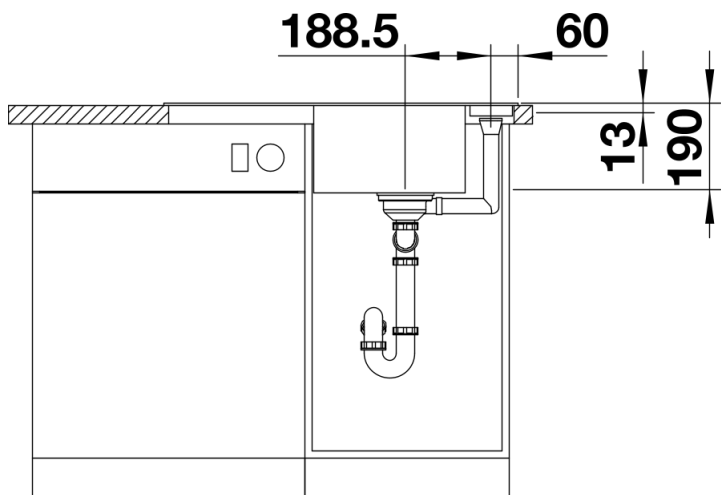
Részletek



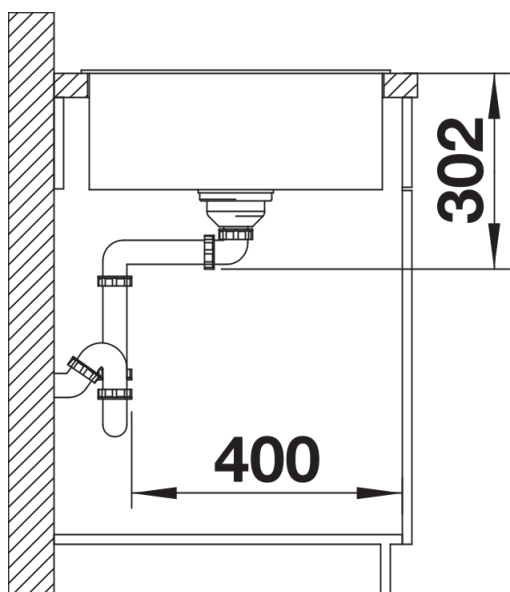
Felülnézet



Kivágás



Előlnézet



Oldalnézet