

Termék adatlapja JANDORA-S

Cikkszám 526614

Előnyök



- Minőségi kivitelezés tömör rozsdamentes acélból, szálcsiszolt felülettel
- Letisztult csaptelep kialakítás modern konyhákhoz
- Az ívelt, magas kifolyó megkönnyíti az edények és vázák megtöltését
- Nagyobb szabadság a hátfal előtti beépítésnél, annak köszönhetően, hogy a kezelőkar alaphelyzete függőleges állású
- Energiatakarékos: a csap megnyitásakor alaphelyzetben hideg víz folyik
- Rejtett, kihúzható fej

Színek



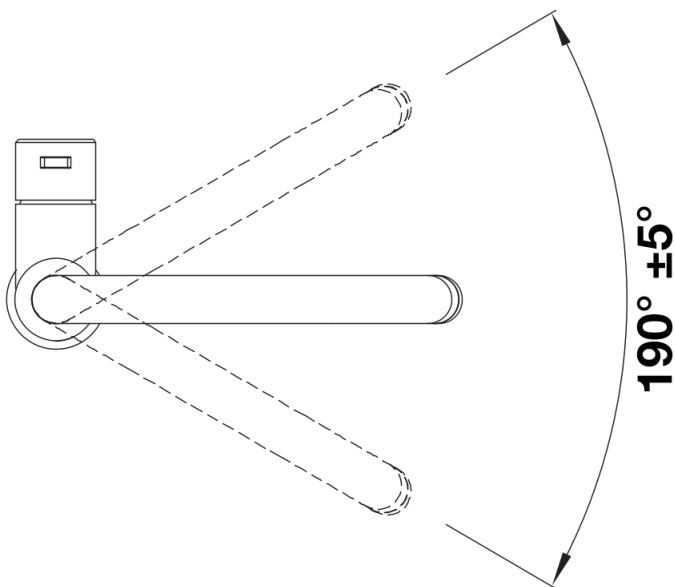
Kapható színek:
fényes rozsdamentes

tömör fényes rozsdamentes

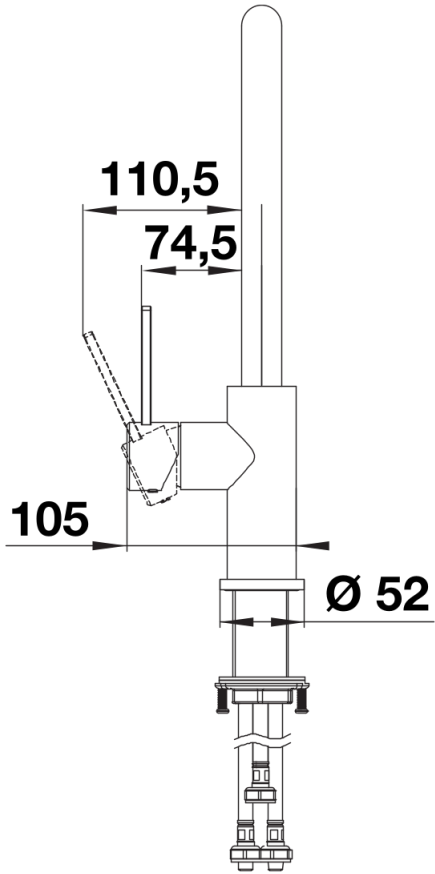
Szállítmány tartalma

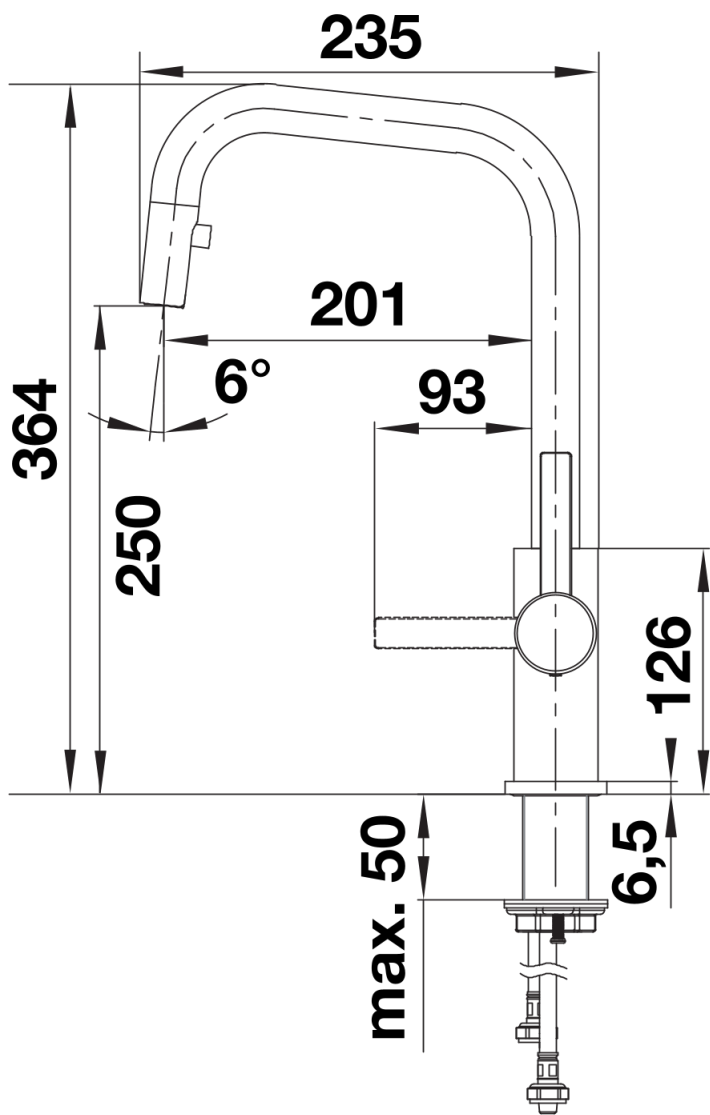
- 190° elforgatható kifolyó
- A csaptelep beépítéséhez 35 mm átmérőjű furat szükséges
- Kerámiabetéttel
- Rugalmas, 700 mm hosszú csatlakozótömlők $\frac{3}{8}$ " anyával a különösen könnyű és biztonságos szereléshez
- Szabadalmazott vízszugárszabályzó a lényegesen kisebb vízkőlerakódásért
- Stabilizálólemez a konyhai csaptelep stabilitásának növelésére rozsdamentes acéلبól készült mosogatókba történő beépítéskor
- Minden csaptelep szerkezetiileg biztosított a visszafolyás ellen az EN 1717 szabvány szerint
- LGA minősítés
- DVGW tanúsítás folyamatban

Részletek



Forgási tartomány





Oldalnézet